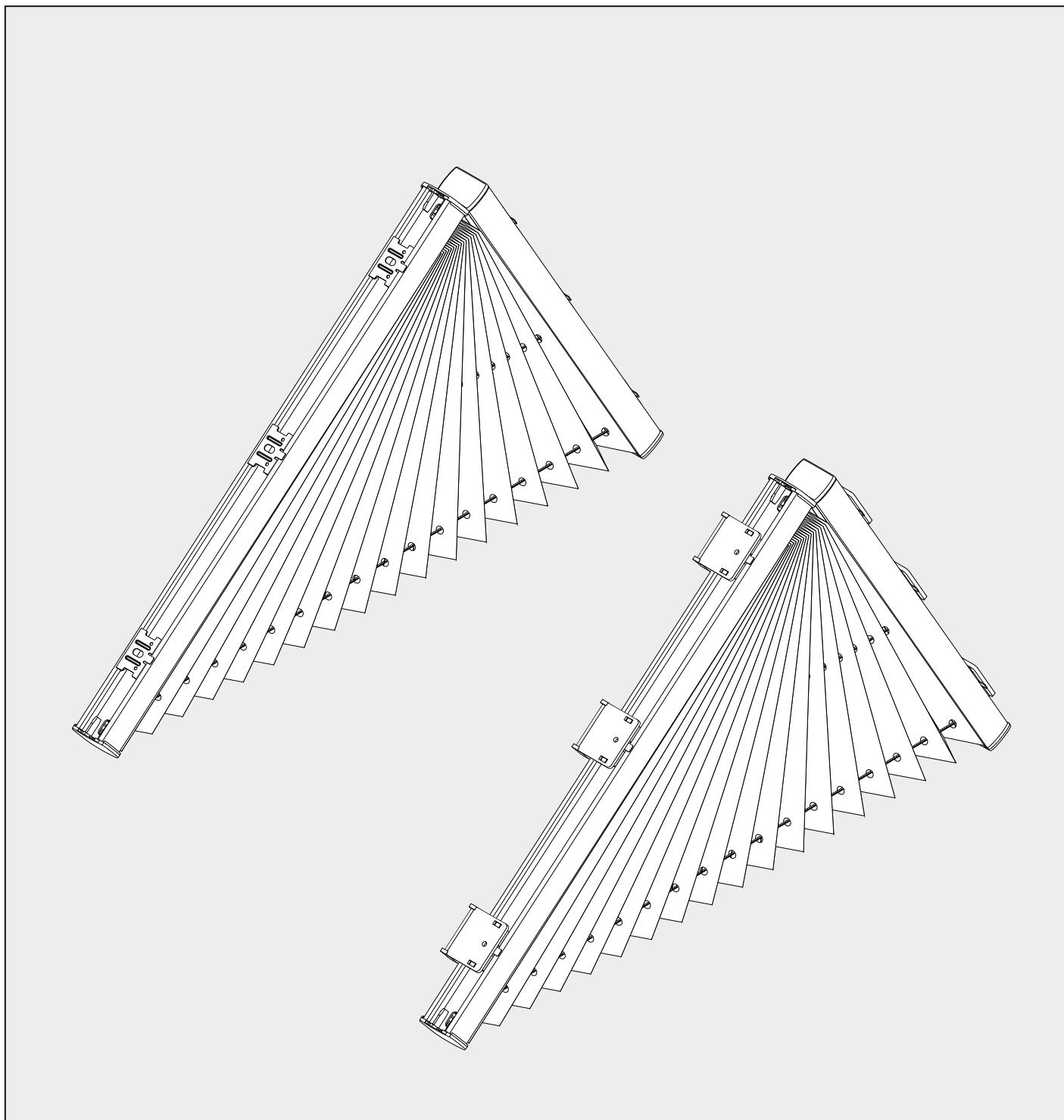
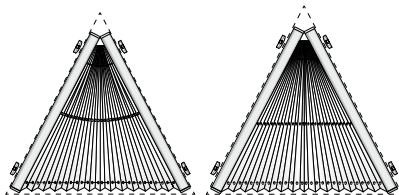
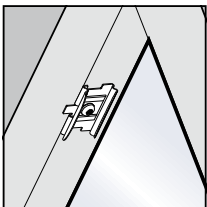


## SD 3

- fixní
- feststehend
- fixed vast
- fixe
- immobile
- zamocowana na stałe
- Фиксированные

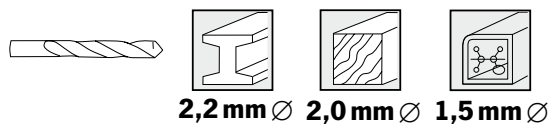


**Důležité!** tento návod je platný současně s instrukcemi na údržbu! • **Important!** ce manuel est valable en même temps que les instructions d'entretien!  
**Wichtig!** Bitte mit der Pflegeanleitung aufbewahren! • **Important!** Please keep together with care instructions!  
**Ważne!** Proszę przechowywać z instrukcją pielęgnacji! • **Внимание!** Хранить вместе с инструкцией по эксплуатации!  
**Importante!** questo manuale è valido insieme alle istruzioni di manutenzione!

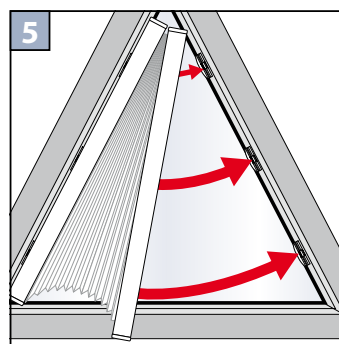
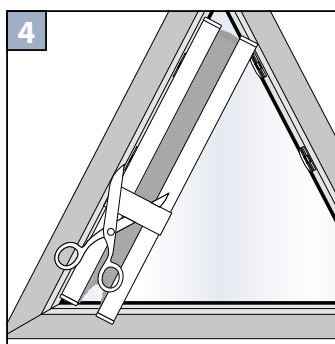
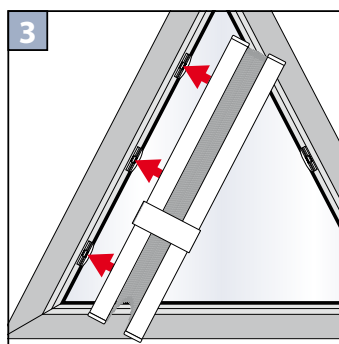
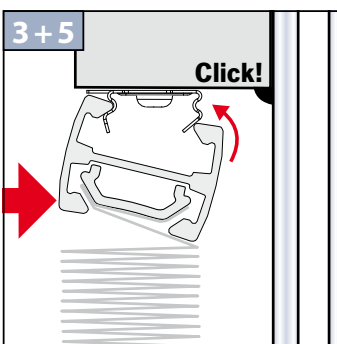
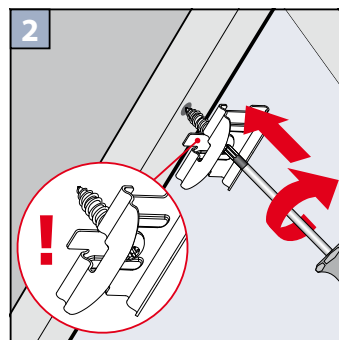
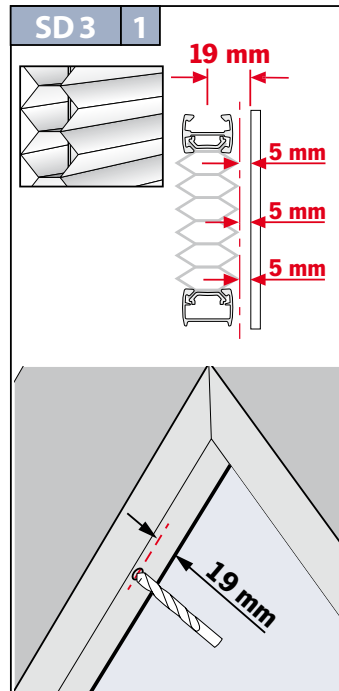
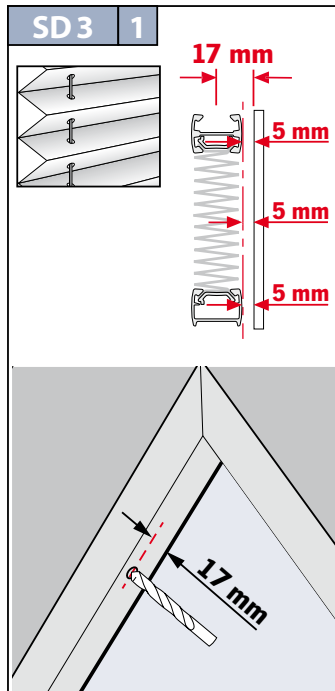
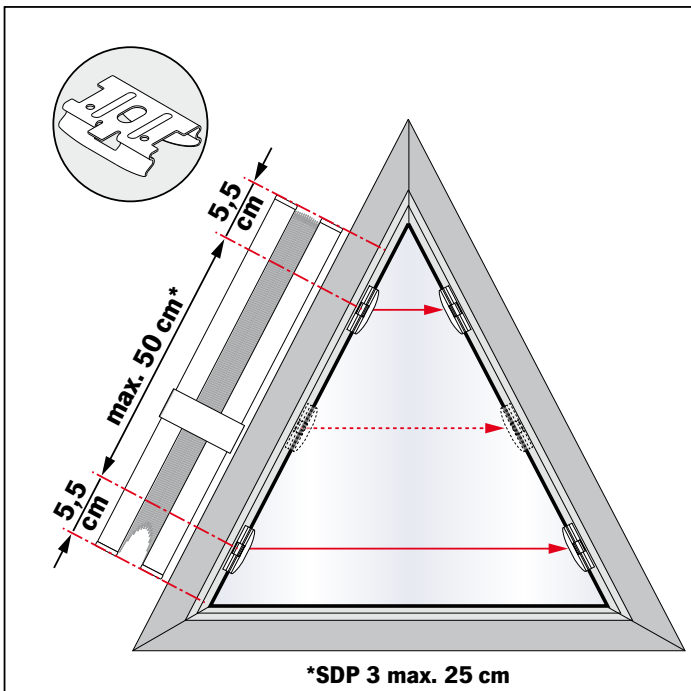


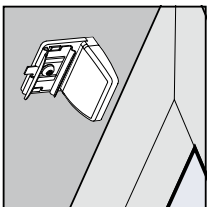
Horní upevnění  
Falzmontage  
Top fixing  
Montaż w świetle szyby

Монтаж в проем  
Montaggio superiore  
Montage supérieur



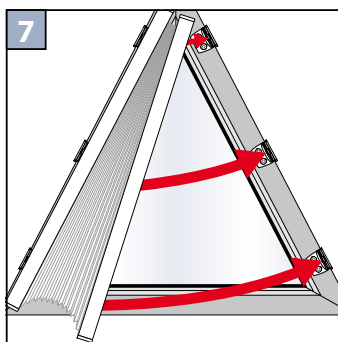
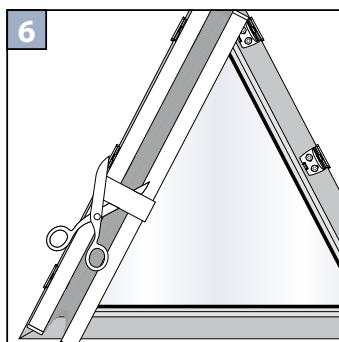
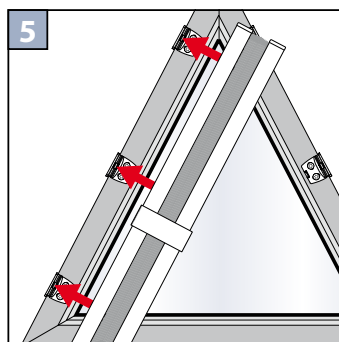
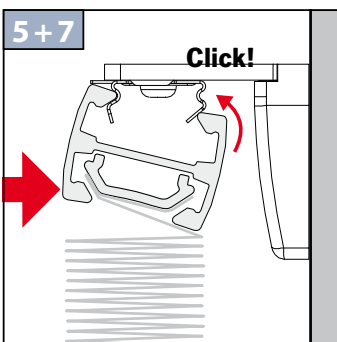
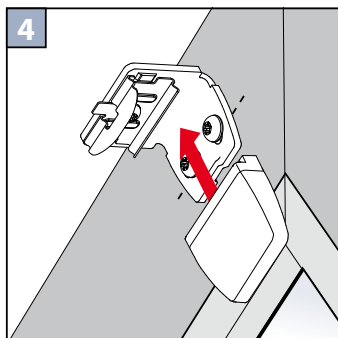
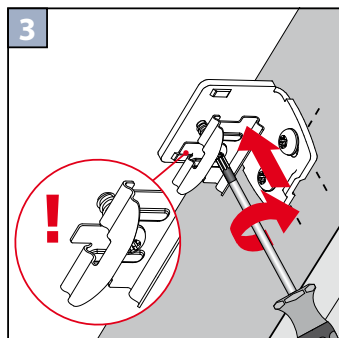
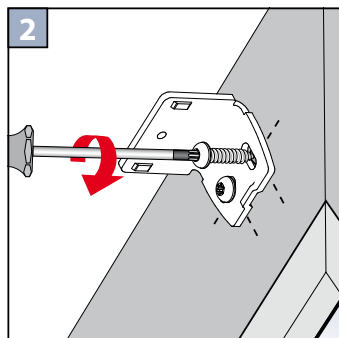
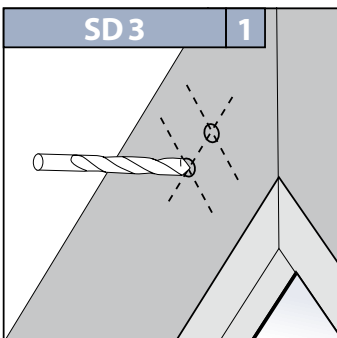
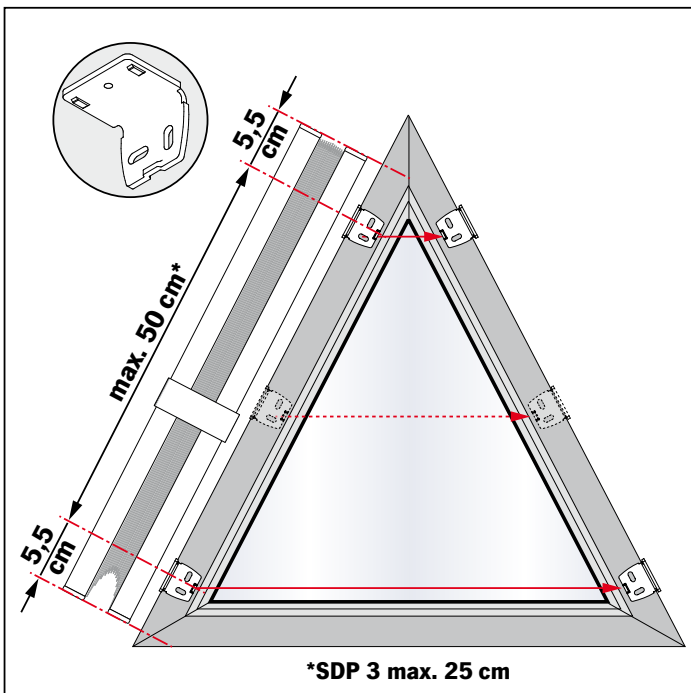
2,2 mm Ø 2,0 mm Ø 1,5 mm Ø



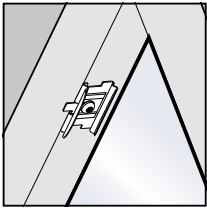


Uchycení na křídlo úhelníkem  
Winkelmontage  
Face fixing  
Montaż frontalny (nawierzchniowy)

Монтаж на проем  
Montage en angle  
Montaggio ad angolo

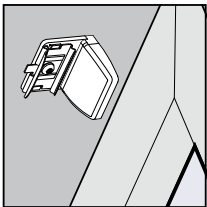
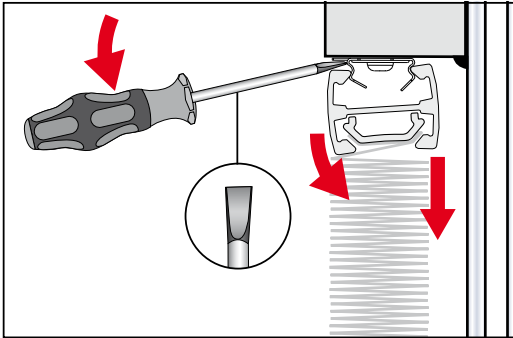


**Demontáž • Demontage • Disassembly • Demontaż • Демонтаж • Smontaggio • Démontage**



Horní upevnění  
Falzmontage  
Top fixing  
Montaż w świetle szyby

Монтаж в проем  
Montaggio superiore  
Montage supérieur



Uchycení na křídlo úhelníkem  
Winkelmontage  
Face fixing  
Montaż frontalny (nawierzchniowy)

Монтаж на проем  
Montage en angle  
Montaggio ad angolo

