

# VERANDA HRV52

## 1. ÚVOD

Veranda HRV52 je venkovní ochrana proti slunci, která se montuje nad zimní zahradu. Blokuje sluneční záření a tím zimní zahradu chrání před přehříváním. Díky speciálnímu mnohostrannému upevňovacímu příslušenství lze tuto ochranu instalovat na jakýkoliv druh zimní zahrady.



Veranda je navržena jako ochrana proti slunci, a proto je nelze používat jako ochranu za každého počasí. V případě silného deště nebo větru se Veranda musí okamžitě svinout. Důrazně doporučujeme používat Verandu společně s větrným a slunečním čidlem.

## 2. VÝSTRAHY A VAROVÁNÍ

**Pro bezpečnou instalaci, používání a údržbu této ochrany proti slunci je nezbytné učinit několik opatření. Abyste zajistili bezpečí všech zúčastněných, dbejte následujících výstrah a varování.**

Tento návod je určen pouze pro profesionály! Není určen pro domácí kutily ani učně-montéry.

Před započítím práce si důkladně přečtěte tento návod.

Natahování pružin vyžaduje značnou sílu. Buďte proto velmi opatrní a při obsluze vždy stůjte na pevném povrchu.

Při montáži zajistěte dostatečné osvětlení. Odstraňte překážky a nečistoty. Zajistěte, aby se v místě instalace kromě montérů nepohybovaly žádné další osoby. Neoprávněné osoby mohou představovat překážku a tím sami sebe ohrozit.

Během provozu systému musíte mít výhled na celou danou oblast a celé zařízení ochrany proti slunci. Lidé mohou přijít k úrazu na mnoha místech. Nebezpečí úrazu sevřením hrozí zejména v případě následujících součástí: dolní profil, mezikladky, stolice, vodící lišty a skříň.

Veškerá elektrická zapojení musejí být provedena v souladu s místními normami a předpisy.

## 3. SEZNAM POTŘEBNÝCH NÁSTROJŮ A NÁŘADÍ

- Žebřík
- Podlážky
- Dřevěné špalíky 60x60x300 mm
- Elektrická vrtačka
- Křížový šroubovák
- Vidlicové nebo očkové klíče 13
- Kleště na hřebíky s ohnutým koncem po zaražení
- Vrták do železa
- Pravítka a tužka
- Voltmetr nebo zkoušecí lampa 220 V
- Vrták do zdiva 6 mm
- Svorky na elektrické vodiče
- Testovací kabel s vypínačem
- Nástrčný klíč 4 mm

## 4. MONTÁŽNÍ POKYNY

### 4.1. OTEVŘENÍ BALENÍ

Vyjměte sáček s příslušenstvím a rozdělte přípojné body podle počtu dodaných vodících lišt. Každá vodící lišta musí mít stejný počet nosníků.

Přípojné body:

- a. hliníkové držáky standardní
- b. hliníkové držáky vyšší

Zatlačte šrouby s šestihrannou hlavou do boční lišty a upevněte hliníkové držáky. Mezery mezi držáky musí být stejné. Tento postup je stejný jak pro standardní tak pro vyšší držáky.



**POZOR!** Vyšší držáky se používají pouze pro zvětšení úhlu a není zaručeno, že zcela absorbují boční tlak. Použijte je pouze v případě velmi stabilních profilů zimní zahrady, u kterých nedojde k vyklouznutí. V případě větší rozteče zajistěte u každé lišty další přichycení ke zdi nebo k podlaze, aby jste předešli zhroucení Verandy.

Poznámka: V případě mezikladky jsou šrouby zároveň umístěny v liště pro uchycení mezikladky.

### 4.2. UMÍSTĚNÍ ŽEBŘÍKŮ A PODLÁŽEK

Na zimní zahradu umístěte žebříky a podlážky.

### 4.3. VYBALENÍ BOXŮ

Vyjměte boxy z balení a položte je ve správném pořadí na střechu zimní zahrady.

### 4.4. KONTROLA ROZMĚRŮ

Zkontrolujte rozměry Verandy s přihlédnutím k profilům. Malé odchylky v rozměrech lze vyrovnat pomocí pohyblivých držáků.

### 4.5. VYZNAČENÍ JEDNOTLIVÝCH POZIC

S pomocí smontované vodící lišty vyznačte na střeše místa, kam se budou montovat držáky. Pozor: Vzdálenost mezi horním držákem a horním koncem by měla být cca 280 mm. Vyrvejte otvory pro držáky a upevněte je na rám zimní zahrady.

#### 4.6. UMÍSTĚNÍ DŘEVĚNÝCH ŠPALÍKŮ

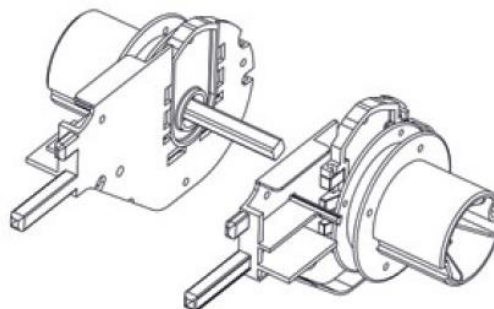
Veźměte dřevěné špalíky (60x60x300 mm) a zasuňte je pod montážní konzoly mezi boxy a profil zimní zahrady.

#### 4.7. ZAPOJENÍ BOXŮ

Dbejte na to, aby hřídele byly spolu správně vyrovnané.

Drážky pro látku musí být navzájem v souladu (tím se zabrání tmavým skvrnám na látce). Zasuňte čtyřhrannou spojovací hřídel jednou stranou napůl do bočního otvoru. Ověřte, zda slepá drážka lícuje, pak zasuňte druhou polovinu hřídele do druhého otvoru. Nyní stiskněte obě poloviny montážní konzoly k sobě a zajistěte je pomocí dodaných šroubů. Poté sešroubujte žlutá vodička pomocí dodaného šroubu a matice. K tomuto účelu má každé vodičko v horní straně otvor. Spojte na správném místě.

Pozor: Hřídele spojte výhradně podle návodu. Jestliže je výkon motoru zvolen podle počtu Verand, které se budou ovládat, musí počet připojených Verand odpovídat počtu přípustnému pro daný motor. Z tohoto důvodu jsou koncové konzoly, které nejsou vybaveny konektorem, pokryty samolepicí zátkou.



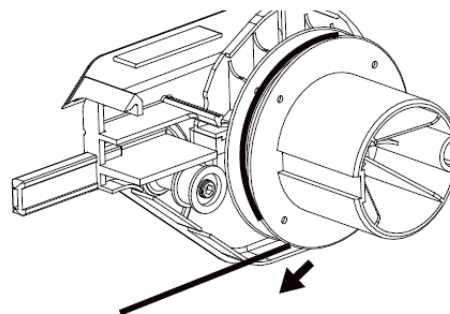
#### 4.8. UMÍSTĚNÍ VERANDY

Kompletní Verandu nasuňte po dřevěných špalících do správné polohy (v některých případech to může být namáhavé). Ujistěte se, že profily zimní zahrady jsou pravoúhlé vzhledem ke stěně. Pracujeme s pravoúhrou konstrukcí.

#### 4.9. ODVINUTÍ LANEK

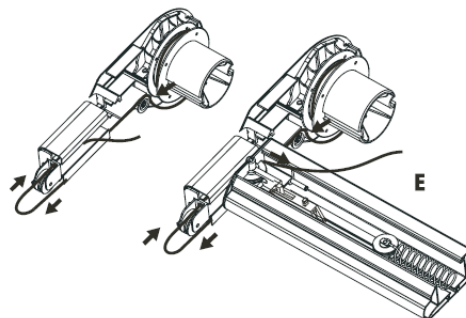
Odviňte lanko tak, aby na něm nebyly žádné smyčky. Na lanové kladce musejí zůstat alespoň 2 až 3 otáčky. Lanko se odvíjí na spodní straně.

Provizorně zapojte motor pomocí testovacího kabelu a nechejte koncový profil doběhnout o  $\pm 15$  cm.



#### 4.10. UMÍSTĚNÍ LANEK VE VODICÍCH LIŠTÁCH

Veźměte si vodicí lištu a prostrčte lanko vstupní kladkou. Držte lištu tak, aby směřovala šikmo dolů a provlečte lanko lištou. Na opačné straně musí lanko vyjít ven správným otvorem. Na opačném konci lanko opět navíňte na kladku.

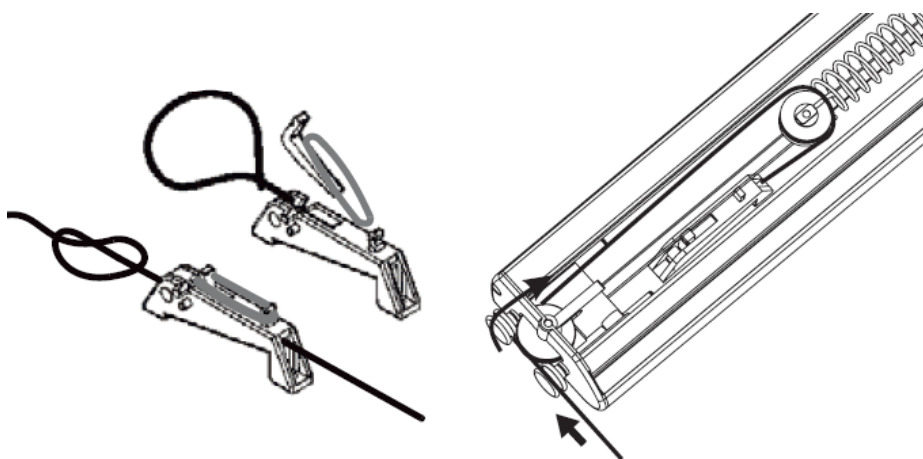


#### 4.11. UMÍSTĚNÍ BOXU A VODICÍCH LIŠŤ

Nyní položte vodící lišty na skleněnou střechu vedle čepů montážních konzol. Dbejte na to, aby čepy montážních konzol na boxu byly v souladu s vodícími lištami.

#### 4.12. UMÍSTĚNÍ LANEK DO KONCOVÉHO PROFILU

Vsuňte lanko do koncového profilu, a to skrz malý otvor za kladkou na kluzném bloku.



#### 4.13. UMÍSTĚNÍ LANEK

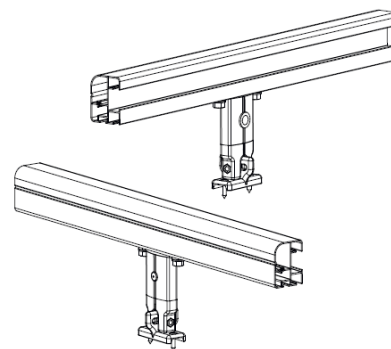
Zvedněte box a koncový profil do stejné výšky jako vodící lišty a částečně zasuňte koncový profil do lišty. Zasuňte čep montážní konzoly do otvoru ve vodící liště. Dbejte na přesné lícování lanka a vedení. Pak zatáhněte za lanko v bodě E a čep automaticky zapadne do vodící lišty. To samé proveďte u všech vodících lišt.

#### 4.14. ZAJIŠTĚNÍ VERANDY V DRŽÁCÍCH

Umístěte clonu do držáků a rukou zatáhněte dodané šrouby držáků. Poté odstraňte dřevěné špalíky.

#### 4.15. UMÍSTĚNÍ MEZIKLADEK

Pokud jsou pro extrémně velké prodloužení použity mezikladky, jsou konzoly umístěny pod lištami. Mezikladky musejí být umístěny souhlasně a ve středu boční lišty.



#### 4.16. NAPÍNÁNÍ PRUŽINY

Umístěte koncový profil do nejvyšší polohy a vyznačte na něm 2 značky ve vzdálenosti R, která je uvedena v samostatné tabulce.

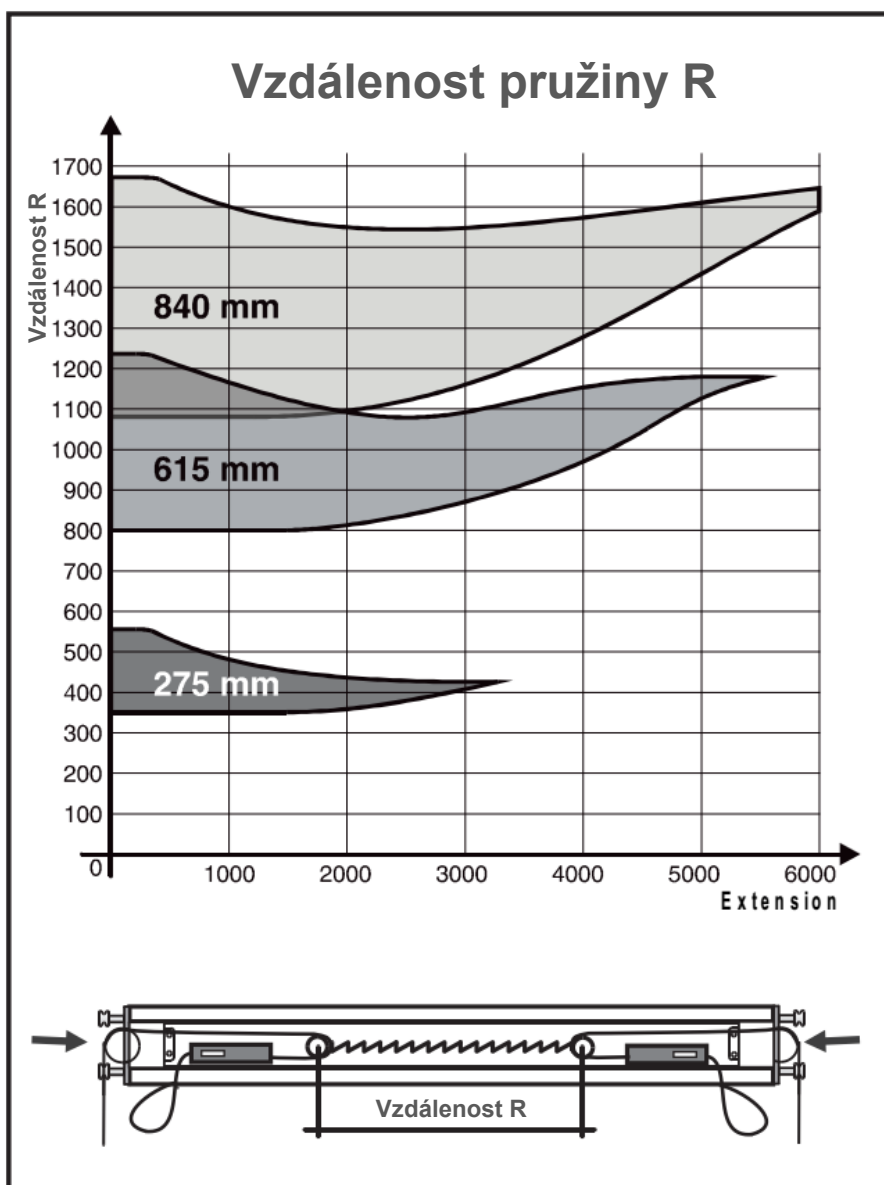
Maximální vzdálenost závisí na dodané pružině, použité látce, průměru navijecího bubnu a délce vysunutí markýzy.

Dbejte na to, aby značky byly vždy ve stejné vzdálenosti od středu koncového profilu.

Provlečte lanko přes kladku (skrz vidlici) a poté otvorem v pravoúhlé konzole na konci koncového profilu. Provlečte lanko zpět druhým otvorem a zatáhněte svorky na lanku za pravoúhlou konzolou tak, aby osa kladky lícovale se značkami v koncovém profilu (viz obr.).

Pozorně zkontrolujte pohyb lanka na všech kladkách jako na přední straně vodící lišty, tak na kluzném bloku koncového profilu a lanové kladky.

Dbejte na symetrii pružiny.



#### 4.17. VLOŽENÍ PRUŽINY

Veranda je stále v nejvyšší poloze. Zkontrolujte, zda se lanko někde nekříží. Navlečte pružinu do vidlic kladek a provlečte lanko do příslušného dílce. Za svorkami udělejte na lanku uzel. Veranda je nyní předpjatá.

##### **Poznámka týkající se motoru:**

Pokud je použitý motor Orea nebo Altus RTS, prostudujte si návod k tomuto motoru.

#### 4.18. BĚH MOTORU DO BODU ZASTAVENÍ

Nechte motor běžet, dokud se nezastaví.

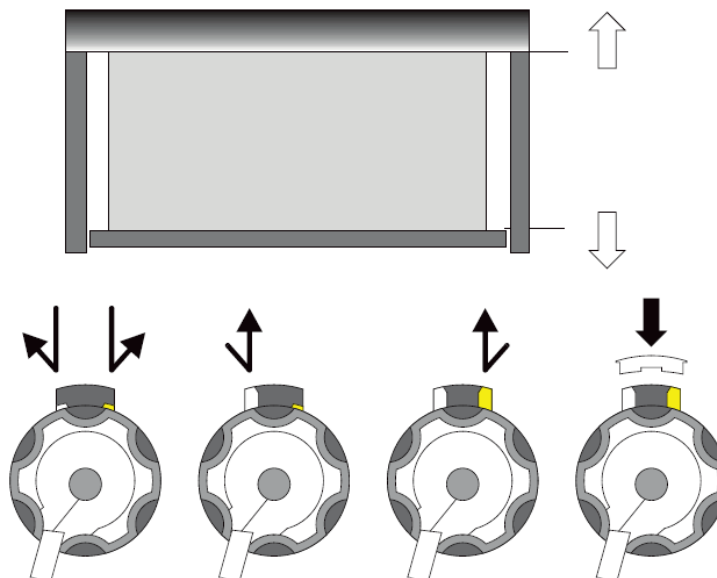
Ověřte, zda se motor zastaví ve správný okamžik a nedotýká se koncového bubnu na vodicí liště. Motor není seřízený.

Obě tlačítka na motoru jsou z výroby stlačená (pokud ne, obě stlačte). Motor se sám nezastaví.

Nechejte Verandu vysunout, dokud není dosaženo zvolené spodní polohy. Pak přepněte spínač na testovacím kabelu do neutrální polohy.

Pak stiskněte bílé nebo žluté tlačítko (v závislosti na straně vestavby), aby se tlačítko vypnulo.

Nyní je nastavena spodní poloha.



#### 4.19. KONTROLA PRAVOÚHLOSTI

Veranda je nyní ve spodní poloze. Pevně zatáhněte šrouby držáků. Vodicí lišty a box by měly být vzájemně pravoúhlé. Toto lze zkontrolovat pomocí velkého příložného úhelníku nebo pravítka 60-80-100, viz obrázek. Lepší a daleko přesnější způsob je změřit úhlopříčky jednotlivých částí a celé konstrukce. Rozdíl mezi jednotlivými úhlopříčkami nesmí přesahovat 2 mm. Také se ujistěte, zda jsou vodicí lišty rovnoběžné po celé délce, aby napětí mezi vysunovacím profilem a vodicími lištami zůstalo konstantní.



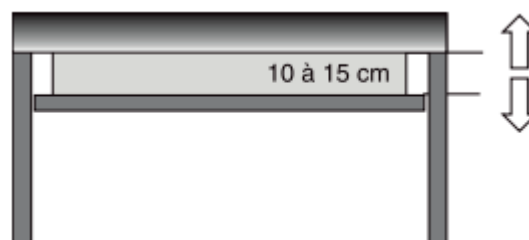
#### 4.20. NASTAVENÍ HORNÍ POLOHY

Navinujte Verandu a pomocí tlačítka ji zastavte cca 10 až 15 cm předtím, než se zcela navine. Zkontrolujte, zda je koncový profil rovný.

Pak stiskněte modré tlačítko, aby se toto také zdvihlo. Nechejte motor běžet o kousek dolů (10 až 15 cm). Pak nechejte sluneční clonu zcela zatáhnout.

Motor bude po několika sekundách hučet a pak se automaticky zastaví. Koncové vypínače pro motor jsou takto nastaveny.

Pokud bude nutné přenastavit motor, můžete znovu stisknout obě tlačítka. Nastavení se vymaže a vy můžete započít nastavování od bodu 17.



#### 4.21. ZAJIŠTĚNÍ VERANDY

Pevně zatáhněte šrouby s vnitřním šestihranem na čtyřhranných upínkách spodních držáků. Celý systém je nyní zajištěn proti sklouznutí směrem dolů.

#### 4.22. UMÍSTĚNÍ PLASTOVÉHO U-PROFILU

Umístěte plastový U-profil pod pružinu uvnitř koncového profilu tak, aby se pružina mohla neslyšně pohybovat v koncovém profilu. Zavřete box a koncový profil. Na konce vodicích lišt namontujte hliníkové kryty.

### 5. ZAPOJENÍ A INSTALACE MOTORU

Přívodní kabel z motoru zapojte na jednopólový spínač. V případě nutnosti zaměňte hnědý a černý vodič podle pokynů na spínači.

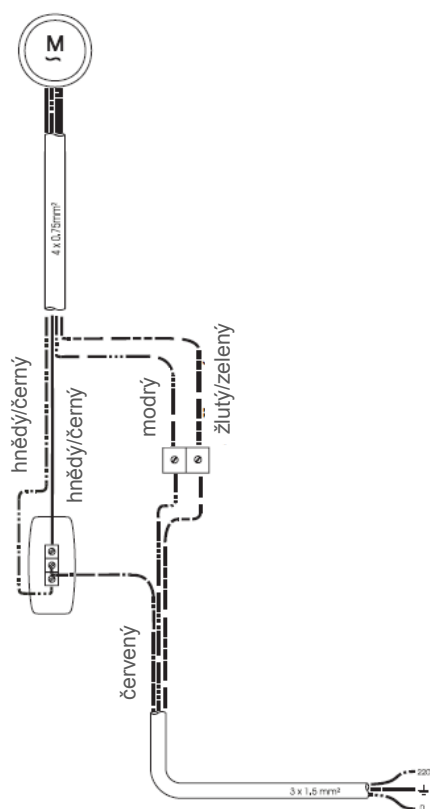
V případě instalace typu 3 a 4 postupujte stejně, jen v tomto případě musíte použít reléovou skříň, pokud se bude jedním spínačem ovládat více než jeden motor. Pro zapojení viz schéma R12. Instalace sluneční clony musí být provedena dle pravidel.

#### 5.1. SCHÉMA ZAPOJENÍ JEDNOPÓLOVÉHO SPÍNAČE

Motorový kabel má čtyři vodiče: žluto-zelený (zemnicí), modrý (nulový), hnědý a černý (pohyb nahoru a dolů).

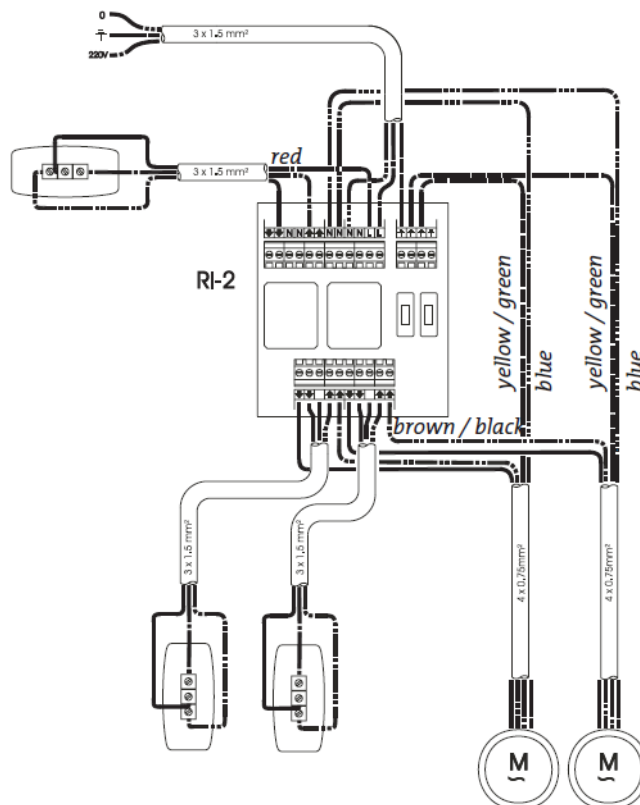
Z pojistkové skříňe vycházejí tři vodiče: žluto-zelený (zemnicí), modrý (nulový) a fázový. Vodiče zapojte dle následujícího schématu. Fázový vodič z pojistkové skříňe zapojte na svorku L. V případě nutnosti zaměňte hnědý a černý vodič motoru v přepínači tak, aby šipky na přepínači odpovídaly směru zvedání a spouštění Verandy.

Kabelovou svorkou spojte oba modré vodiče v přepínači. Totéž proveďte v případě zemnicích vodičů.



## 5.2. PROČ POUŽÍVAT RELÉOVOU SKŘÍŇ RI 2?

Verandy sestávající z 3 nebo 4 panelů jsou vždy ovládané 2 motory. Tyto motory lze ovládat samostatnými tlačítky. Tím je umožněno otevírání panelů samostatně v párech. Pokud však hodláte ovládat markýzu jediným tlačítkem, je nezbytné použít reléovou skříň. Pokud není použita reléová skříň, systém bude oscilovat a zabudované koncové spínače motoru velmi rychle shoří z důvodu vysoké indukční a kapacitní složky napětí, jež mezi nimi vznikají. Dobrá rada: vždy používejte spínače a reléové skříně, které dodáváme pro ovládání dvou a více motorů jediným tlačítkem. To samé platí pro automat „vítr/slunce“.



## 6. ODSTRAŇOVÁNÍ ZÁVAD

### 6.1. MOTOR NENAVÍJÍ NEBO NEODVÍJÍ LÁTKU

Interní koncový spínač motoru nebyl v žádném směru aktivován. Stiskněte obě nastavovací tlačítka motoru a nastavte koncové polohy.

Špatný kontakt motorového kabelu. Zkontrolujte zapojení.

Motor se přehřál. Nechejte jej 1 hodinu zchladnout.

Špatné nastavení koncových vypínačů.

Do tlačítka není přiveden proud. Zkontrolujte pomocí voltmetru.

Motor je špatně zapojený. Zkontrolujte dle schématu zapojení.



## 6.2. MOTOR HUČÍ

Zkontrolujte, zda se vše může volně otáčet v obou směrech. Nezachytává se něco (např. lanko)?

Šořel kondenzátor v motoru (v důsledku špatného zapojení motoru).

Motor je špatně zapojený: zkontrolujte správné zapojení motorových kabelů dle schématu zapojení. Fázový vodič (hnědý nebo černý) byl zaměněn za nulový (modrý). Motor se v jednom směru otáčí, ale v opačném hučí.

## 6.3. MOTOR SE VČAS NEZASTAVÍ

Špatné nastavení koncových vypínačů.

## 6.4. VNITŘNÍ VLOŽKA NENÍ ROVNÁ NEBO NENÍ VE SVINUTÉ POLOZE SROVNANÁ S BOXEM

Vodicí lišty jsou rovnoběžné, ale nejsou pravoúhlé ke krytu. Zkontrolujte přeměřením uhlopříček.

## 6.5. VNITŘNÍ VLOŽKA VYPADÁVÁ Z LIŠT

Vodicí lišty jsou příliš vzdálené od sebe. Seřídte je.

## 6.6. LÁTKA BĚHEM NAVÍJENÍ A ODVÍJENÍ ZADRHÁVÁ

Vnitřní vložka není správně vsazená ve vodicí liště.

Lanko se správně neodvívá po všech kladkách.

Pružina se zablokovala.

## 6.7. LÁTKA NENÍ NA SPODNÍ STRANĚ NAPNUTÁ

Vodicí lišty nejsou kolmé k boxu. (Lišty zimní zahrady nejsou kolmé vzhledem ke stěně nebo boxu.)

Lanko někde zadržává.

Nedostatečné napnutí pružiny.

Špatné nastavení koncových spínačů.

Koncový profil se dotýká kladek ve vodicích lištách.

### 6.8. VERANDA NENÍ PŘI ODVINUTÍ VYROVNANÁ

Špatná instalace navíjecích válců. Jeden z válců otočte o ¼ až ½ otáčky.

### 6.9. VERANDA NENÍ PŘI SVINUTÍ VYROVNANÁ

Pružiny nejsou nastaveny na stejné napětí.

Pružina pro panel, který je nejvíce svinutý, musí být více napnutá (anebo je třeba povolit druhou pružinu).

### 6.10. SMĚR OTÁČENÍ MOTORU NEODPOVÍDÁ ŠIPKÁM NA VYPÍNAČI

Zaměňte hnědý a černý vodič ve vypínači.

### 6.11. VERANDA SE SVINE BEZ ZASTAVENÍ

Použijte reléovou skříň (RI2).

### 6.12. U TYPU 3 NEBO 4: JEDEN MOTOR LÁTKU SVÍJÍ, ZATÍMCO DRUHÝ JI ODVÍJÍ

Zaměňte hnědý a černý vodič k jednomu z motorů V RELÉOVÉ SKŘÍŇI.

### 6.13. AUTOMATICKÝ PROVOZ NEFUNGUJE

Viz montážní pokyny pro automatiku vítr/slunce.

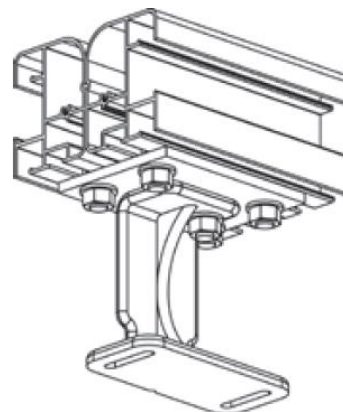
## 7. POSTUP PRO SPŘAŽENÍ 2 VODICÍCH LIŠT

V některých případech je nutné spřáhnout 2 vodící lišty (pokud jsou vedle sebe namontované 2 či více systémů). Toto lze provést různými způsoby.

### 7.1. MONTÁŽ SPODNÍHO PŘÍPOJNÉHO BODU UPROSTŘED

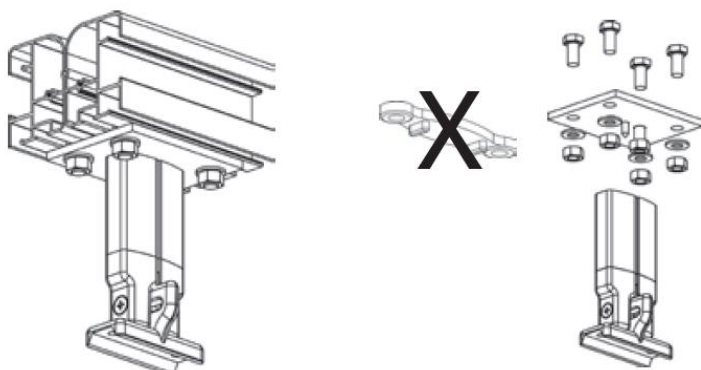
Spojovací prvek je uchycen přímo pod oběma vodicími lištami.

Standardní přípojný bod je uchycen na spojovacím prvku.



### 7.2. MONTÁŽ PŘÍPOJNÉHO BODU VYSOKÉHO PROFILU UPROSTŘED

Horní část přípojného bodu vysokého profilu je nahrazena spojovacím prvku. Spojovací prvek je uchycen přímo pod oběma vodicími lištami.



### 7.3. MONTÁŽ PŘÍPOJNÉHO BODU POD LEVOU NEBO PRAVOU VODICÍ LIŠTOU

Spojovací prvek je uchycen před použitým přípojným bodem, nebo za ním.

