

CARPORT ARTOSI

VYMERANIE

Pri carporte vždy vymeriavame vonkajšiu obálku konštrukcie. Zadávame celkovú **šírku [S]**, celkovú **dĺžku [L]** a podchodziu **výšku [H]** každej jednotlivej stojky.

Obvodový rám carportu musí byť po montáži vodorovný a vo všetkých smeroch pravouhlý. Pri vymeriavaní dajte pozor na výšky jednotlivých kotviacich miest pre stojky a ich rovinnosť. Kotevné miesta pre stojky musia byť dostatočne nosne dimenzované, aby uniesli všetky zaťaženia, ktoré do nich prenášajú pätky stojok. Ďalej budte pozorní na rovinnosti a kolmosti jednotlivých okolitých konštrukcií, ku ktorým bude carport pristavaný. Pokiaľ bude obvodový rám carportu kotvený do okolitých konštrukcií, musia byť tieto konštrukcie dostatočne nosne dimenzované, aby uniesli všetko zaťaženie, ktoré do neho obvodový rám prenáša. Pri zástavbe carportu do okolitých konštrukcií, či do ich blízkosti je dôležité vziať do úvahy, že môže dochádzať k rozmerovým zmenám carportu s ohľadom na okolitú teplotu (viď. Technický zošit CARPORT ARTOSI).


ISOTRA a.s. Bílovecká 2411/1, 746 01 Opava 19
EN 1090-1:2009+a1:2011 CARPORT ARTOSI
Odolnosť proti vetru: 6 Celkový činiteľ prestupu slnečnej energie g _{tot} : 0,03 - 0,6

DĹŽKOVÁ ROZŤAŽNOSŤ

Keď sa teplota hliníka zvýši, kov sa roztiahne; tento jav sa nazýva tepelná expanzia. Koeficient tepelnej expanzie hliníkovej zliatiny je 23,5 µm/ (m * K).

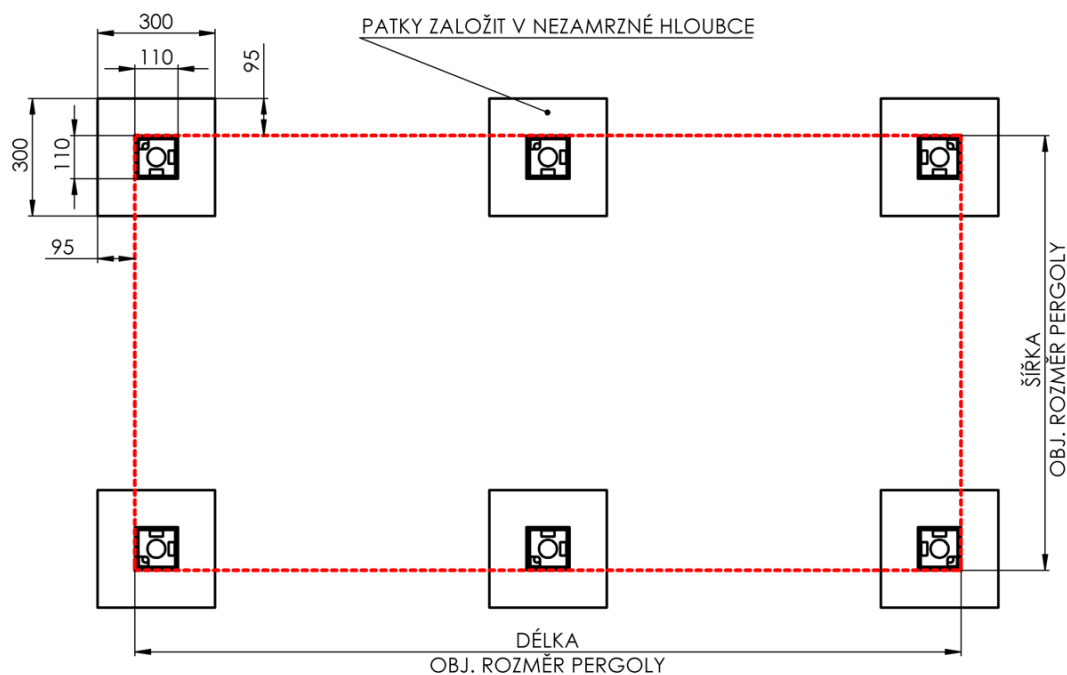
Príklad:

Hliníkový profil pri teplote 20 °C meria 7000 mm, ak sa zahreje na teplotu 50 °C – pergola v slnečnom dni, bude následne vďaka tepelnej expanzii merať 7005 mm. Ako výsledok zmeny teploty hliníka dôjde k nárastu dĺžky v hodnote +5 mm.

Pri zástavbe pergoly do okolitých stavieb je dôležité vziať do úvahy, že môže dochádzať k rozmerovým zmenám pergoly s ohľadom na okolitú teplotu.

Pri zameriavaní a zástavbe screenových roliet do carportu je dôležité vziať do úvahy teplotnú rozťažnosť hliníkového profilu vo vzťahu k teplote okolitého prostredia. Odporúčame zameriavanie vykonávať pri okolitej teplote 23 ±5°C.

Základ na kotvenie pätky nie je súčasťou ponuky a dodávky riešenia. Realizáciu základu s ohľadom na konkrétne terénne podmienky musí riešiť každý vlastník individuálne v spolupráci s autorizovanou osobou (architekt, stavebná firma, atp...)



OBJEDNANIE

Objednávka carportu musí spĺňať podmienky dané Technickým zošitom CARPORT ARTOSI. Na objednanie je nutné použiť Designer ARTOSI, ktorý je prístupný prostredníctvom e-shopu ISOTRA. Toto grafické rozhranie Vás prevedie výberom jednotlivých prvkov tak, aby pergola bola funkčná a riadne plnila svoju funkciu.

ZOZNAM NÁRADIA

POTREBNÉ NÁRADIE PRE MONTÁŽ

- Zvinovací meter
- Vodováha (Nivelačný laser)
- Imbusový kľúč 4,5,6
- Ráčňový kľúč + predĺženie 30 cm
- Orech pre ráčňový kľúč 5,5, 10, 17, 19
- Očkoplochý (ráčňový) kľúč 10, 15, 17
- Skrutkovač Torx T15, T20
- Plochý skrutkovač
- Nitovacie kliešte
- Zalamovací nôž
- Aplikačné pištole pre tmely
- Rozprašovač s mydlovou vodou
- AKU Skrutkovač / vŕtačka
- Vrtáky Ø 4 mm do železa / hliníka
- Klampiarske kliešte

ODPORÚČANÉ NÁRADIE PRE MONTÁŽ

- Dva rebríky nastaviteľné podľa výšky pergoly
- Príklepová vŕtačka + vrtáky
- Vrtákový stromček
- Uhlová brúska + diamantový kotúč
- Vysávač
- Vrecia na odpad
- Komprimačné pásy
- Skrutky s tesniacou gumou

ZOZNAM POUŽITÝCH SYMBOLOV



Vymerať



Dotiahnuť – ľahko



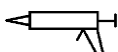
Dotiahnuť – úplne



Vyrovnať do roviny



Odrezať



Tmeliť



Tmel zahľadiť
Prebytky tmelu odstrániť



Montáž



Demontáž



Odstrániť (vysáť) špony



Nachystať kotvy do zvislých
konštrukcií. Ø kotvy.



Přichytiť na kotvy vo zvislých
konštrukciách



Nachystať kotvy do vodorovných
kotevných miest. Ø kotvy.



Přichytiť na kotvy vo vodorovných
kotevných miestach



Voda



Správne

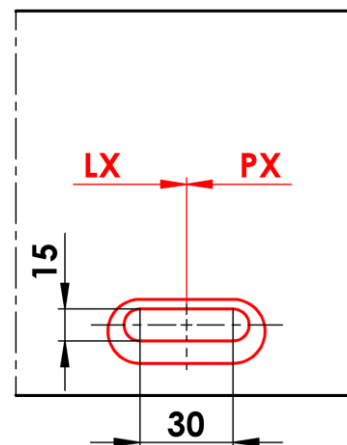
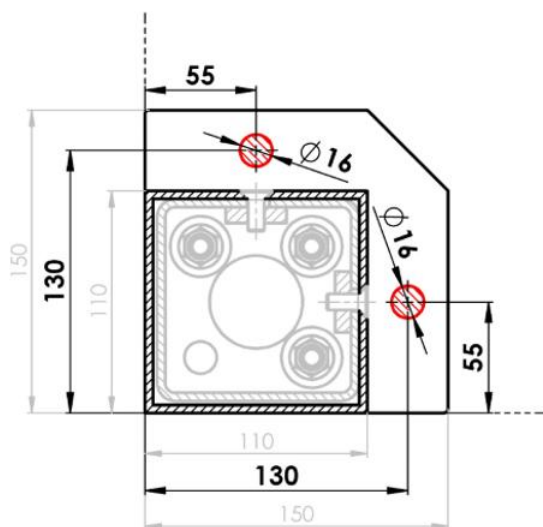
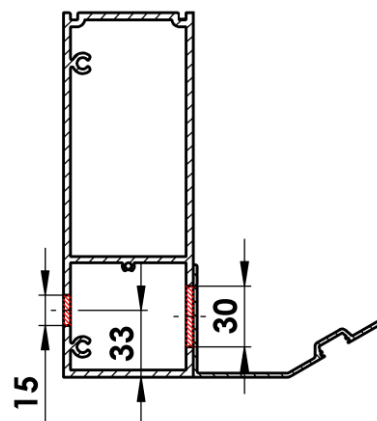
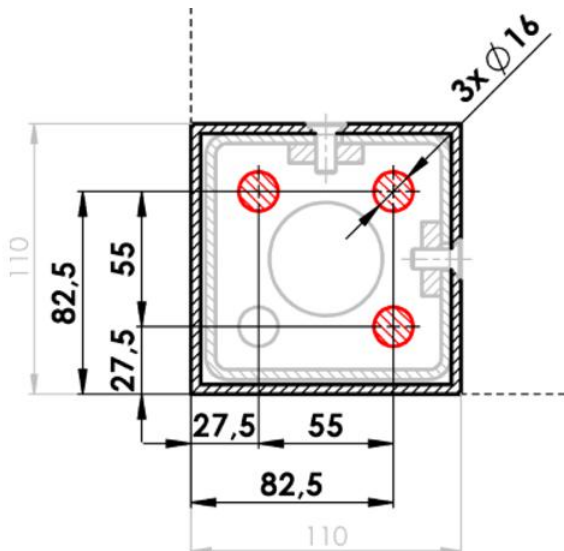


Zle

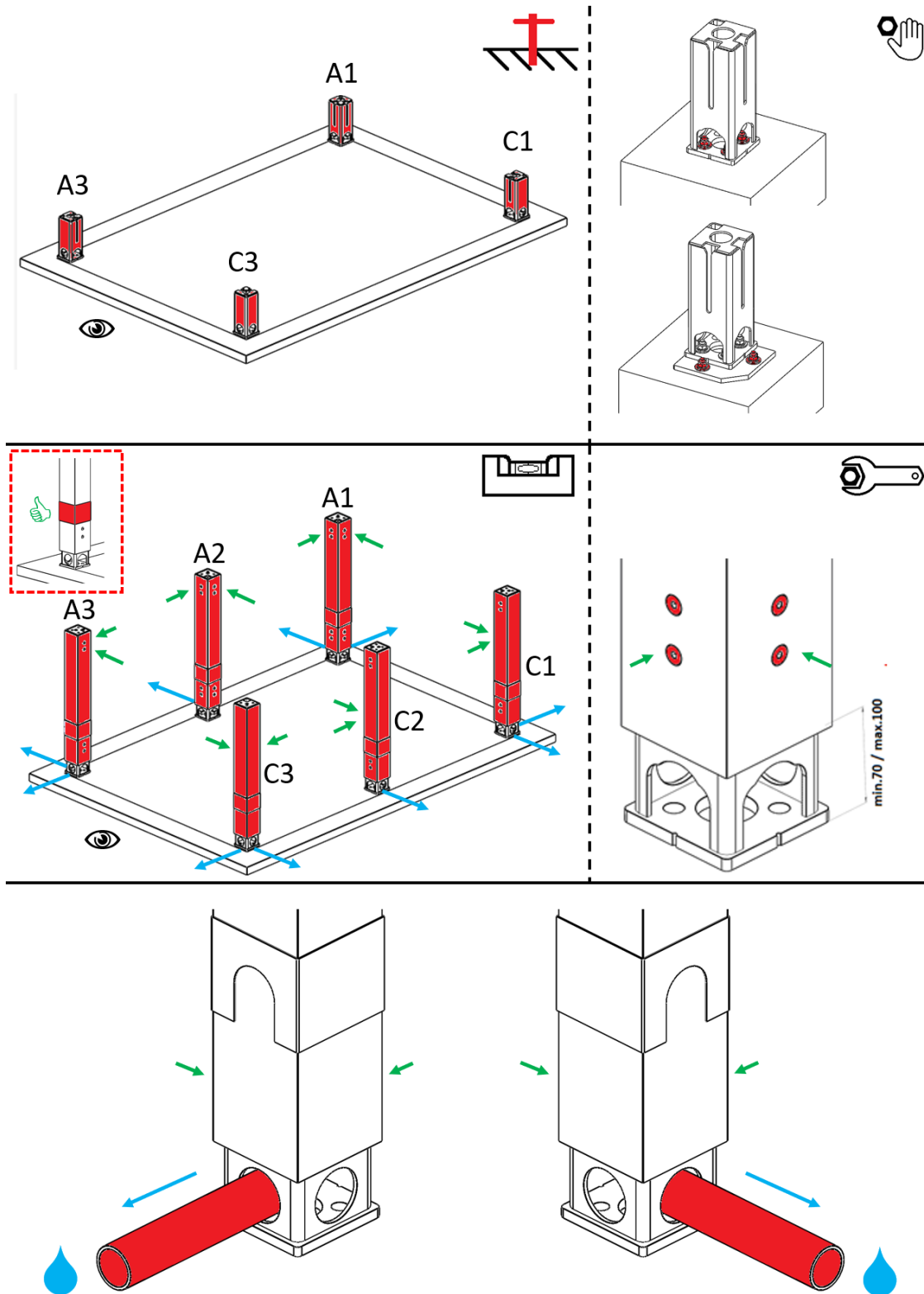


Upozornenie

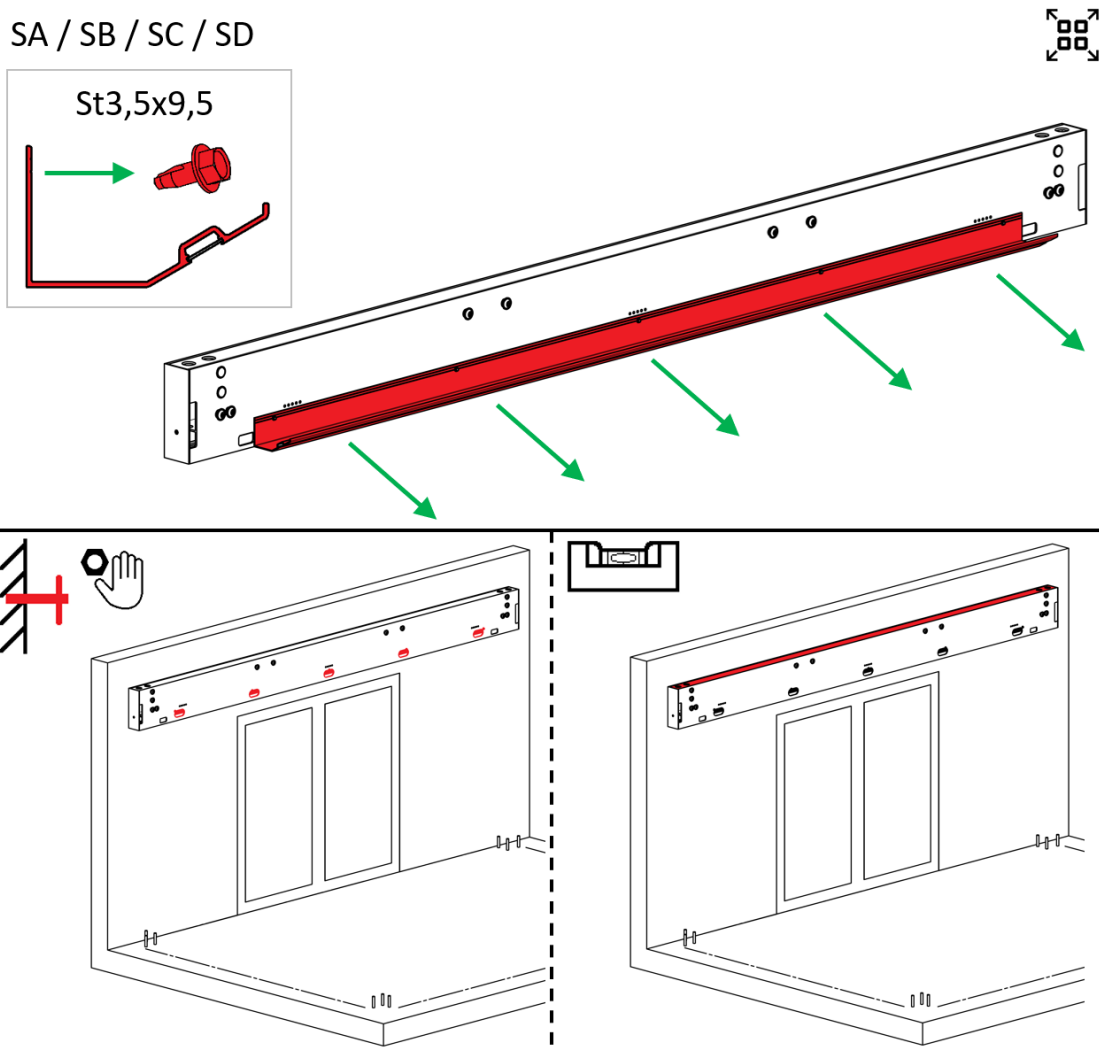
1:1 na str. 29 - 30



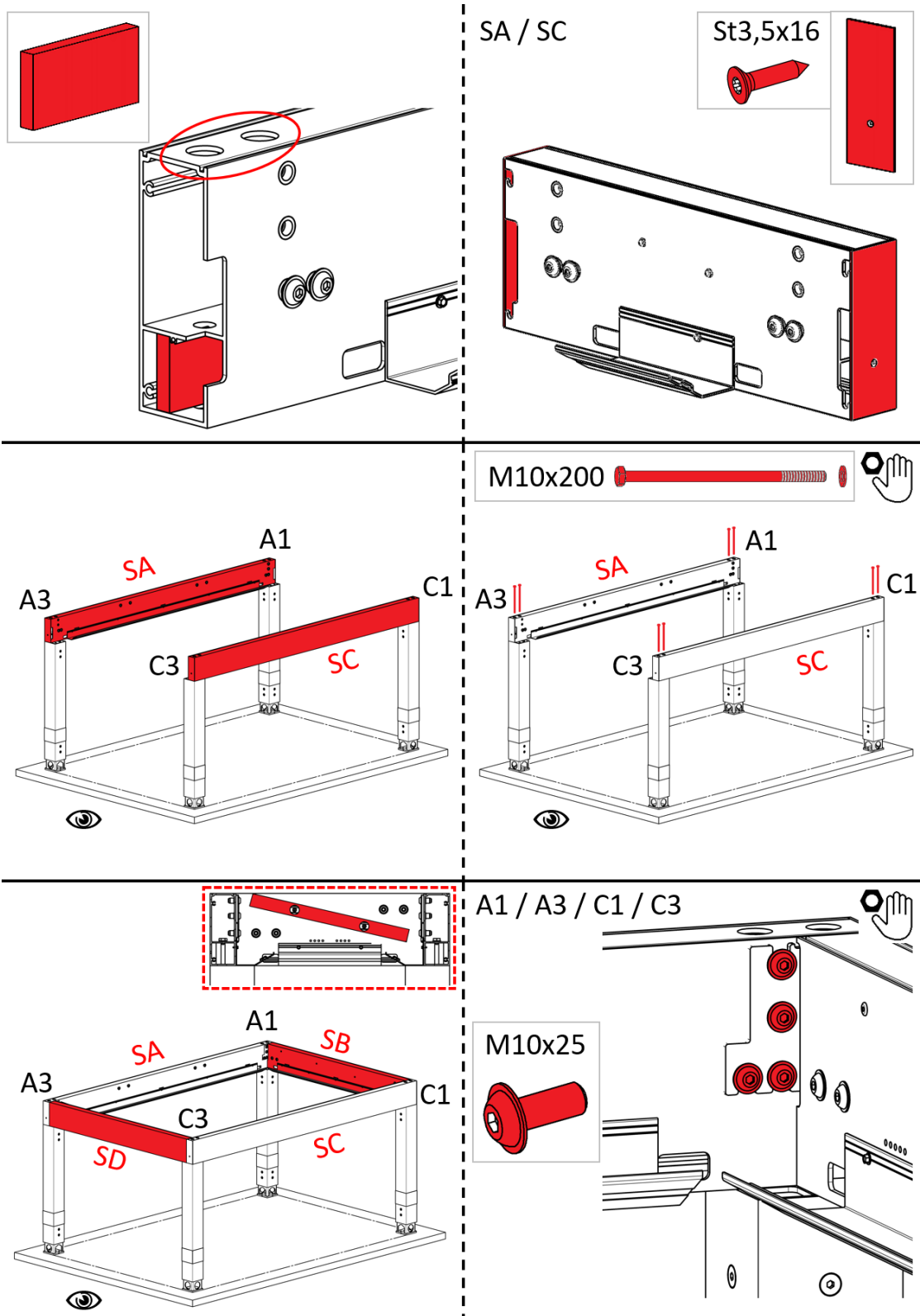
MONTÁŽ – POLYKARBONÁT / TRAPEZ - STOJKY



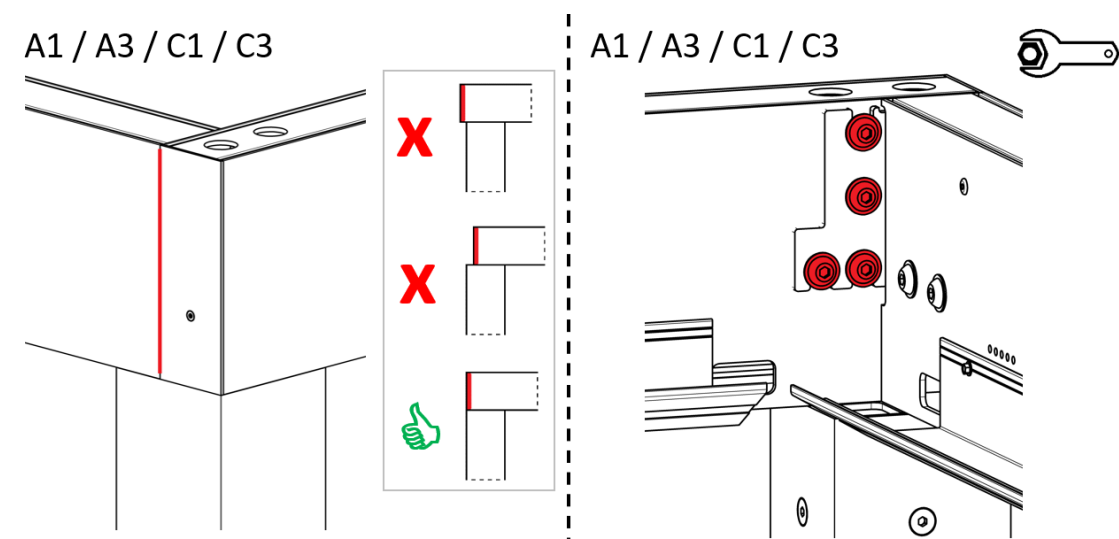
MONTÁŽ - POLYKARBONÁT / TRAPEZ - PROFIL NA STENU



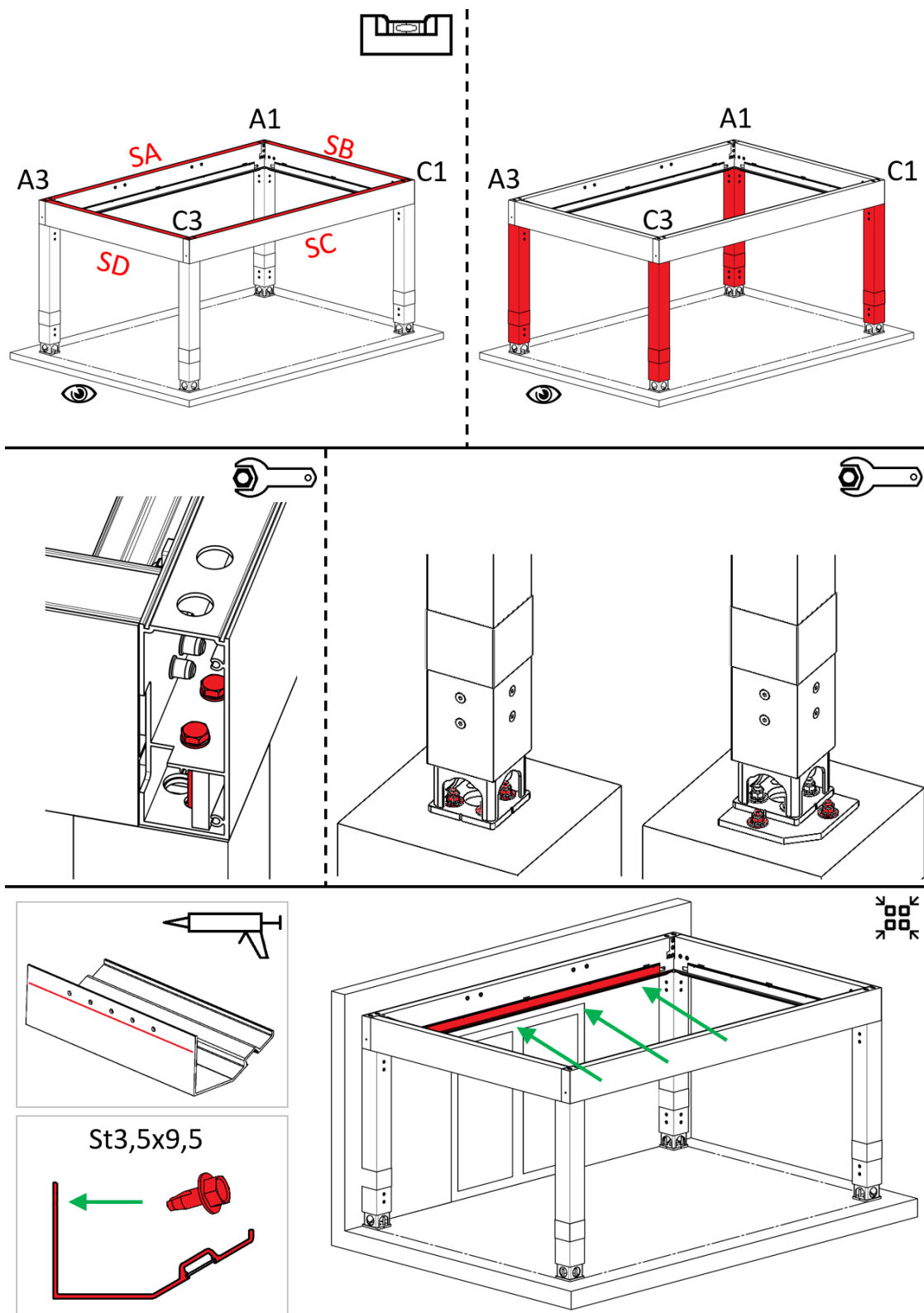
MONTÁŽ – POLYKARBONÁT / TRAPEZ - RÁM



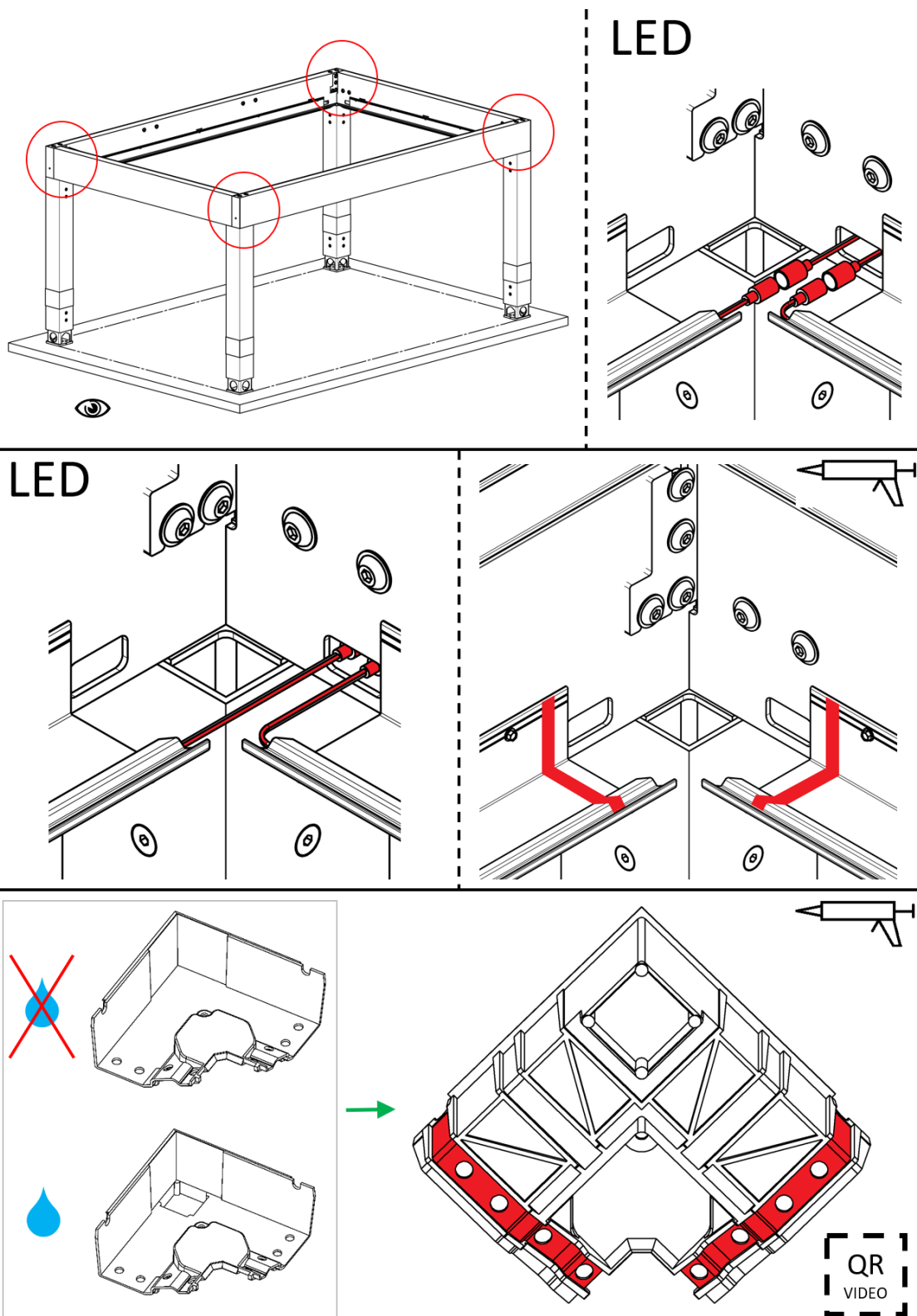
MONTÁŽ – POLYKARBONÁT / TRAPEZ – RÁM

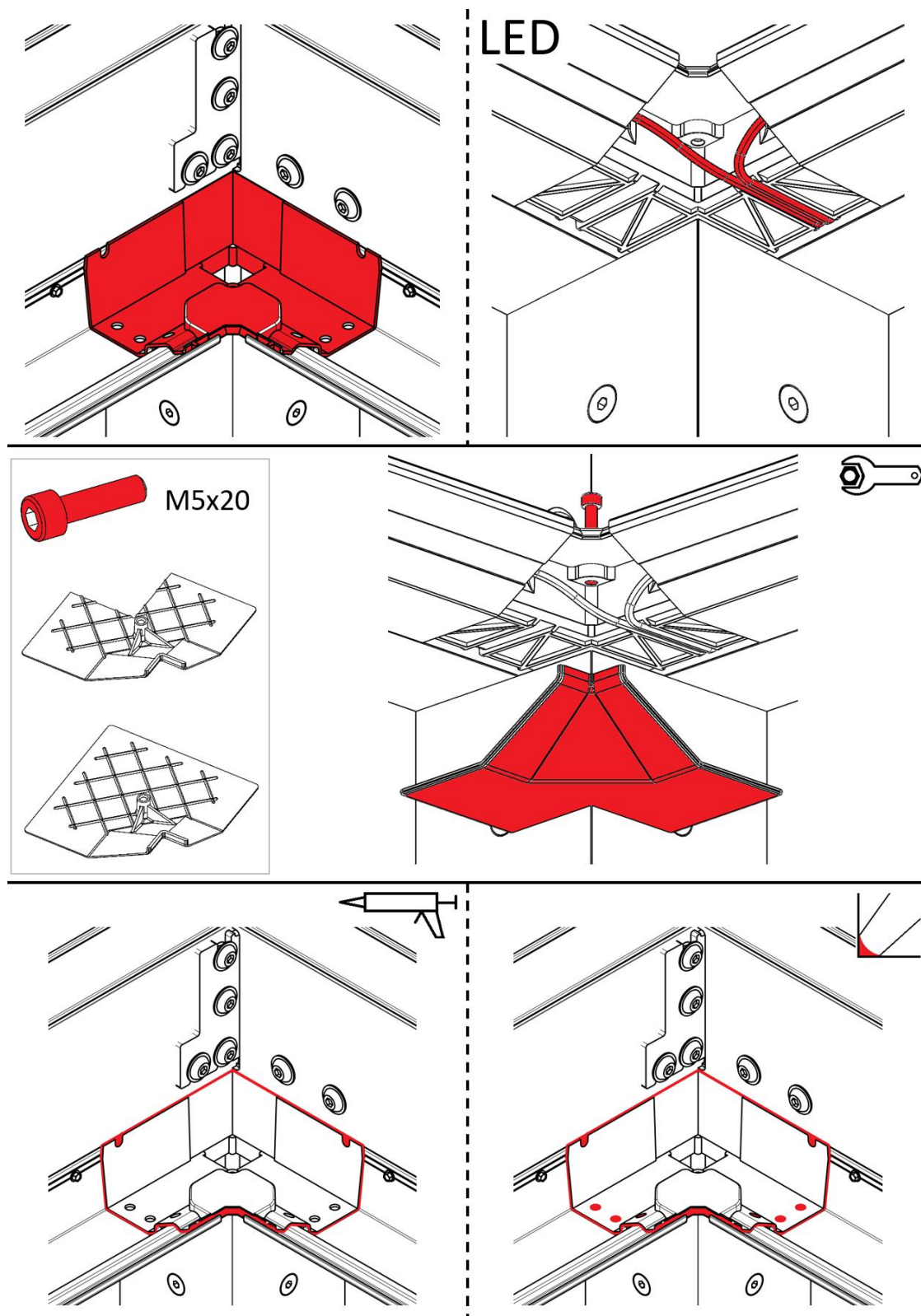


MONTÁŽ – POLYKARBONÁT / TRAPEZ – VYROVNANIE KONŠTRUKCIE

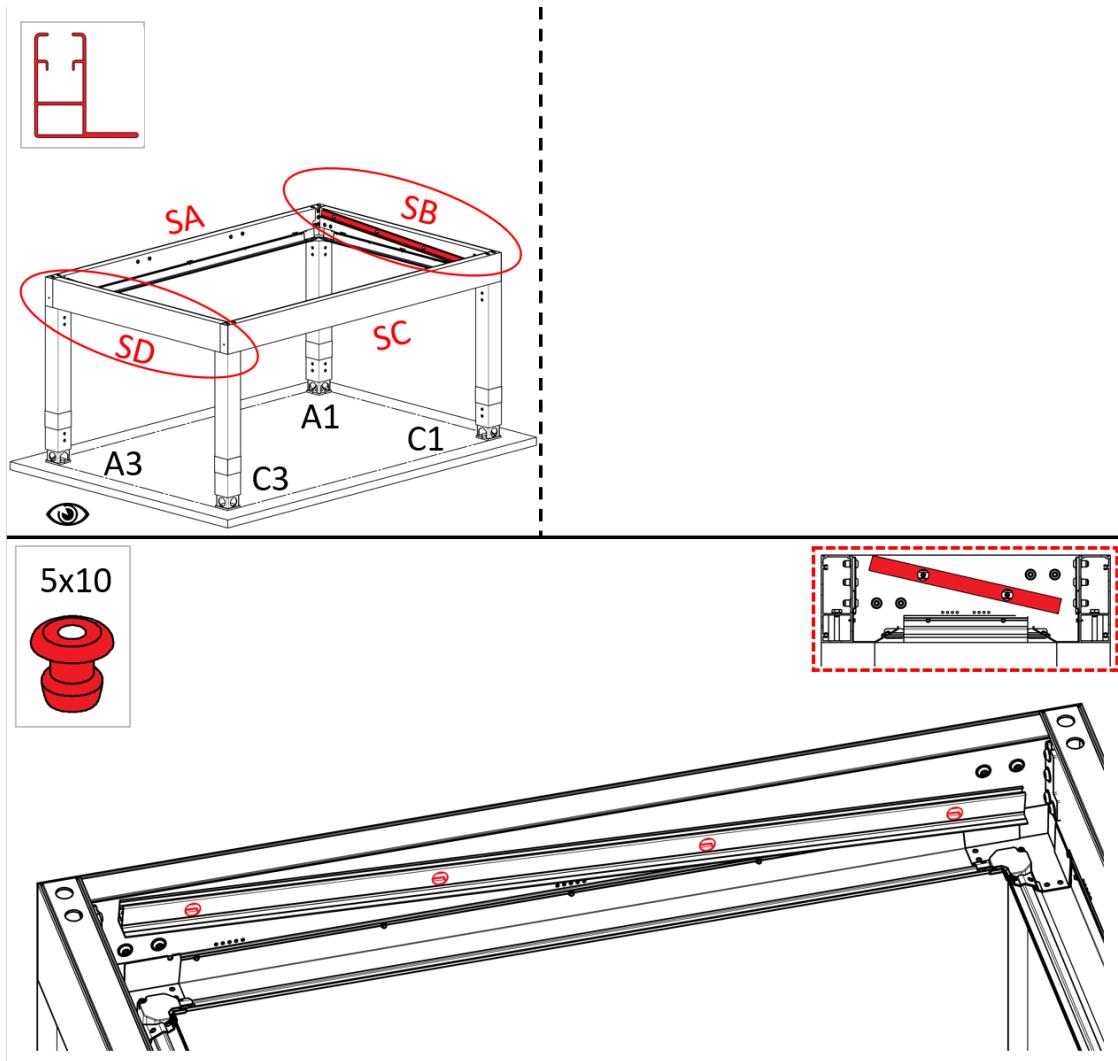


MONTÁŽ – POLYKARBONÁT / TRAPEZ – SPOJENIE ODKVAPOV

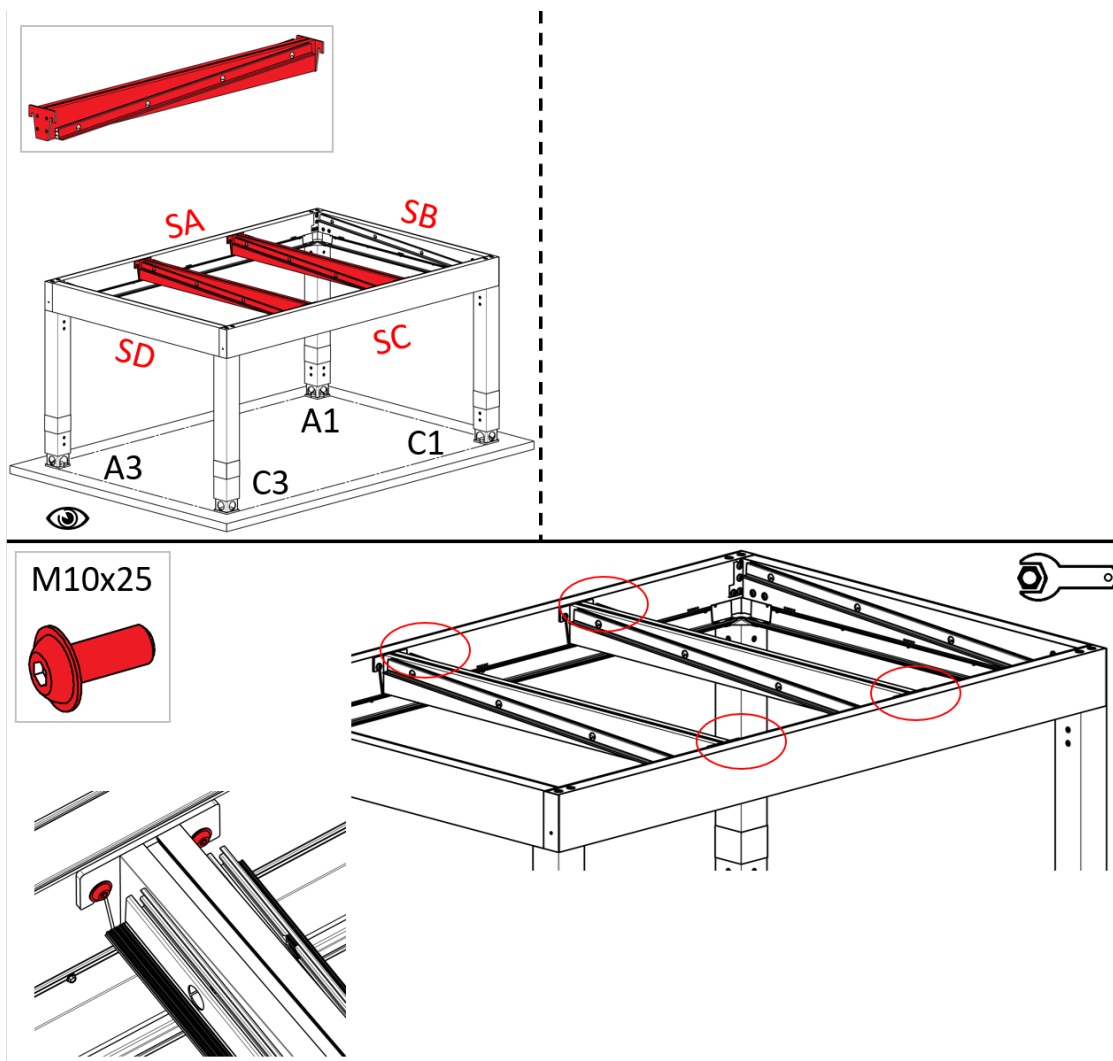


MONTÁŽ – POLYKARBONÁT / TRAPEZ – SPOJENIE ODKVAPOV


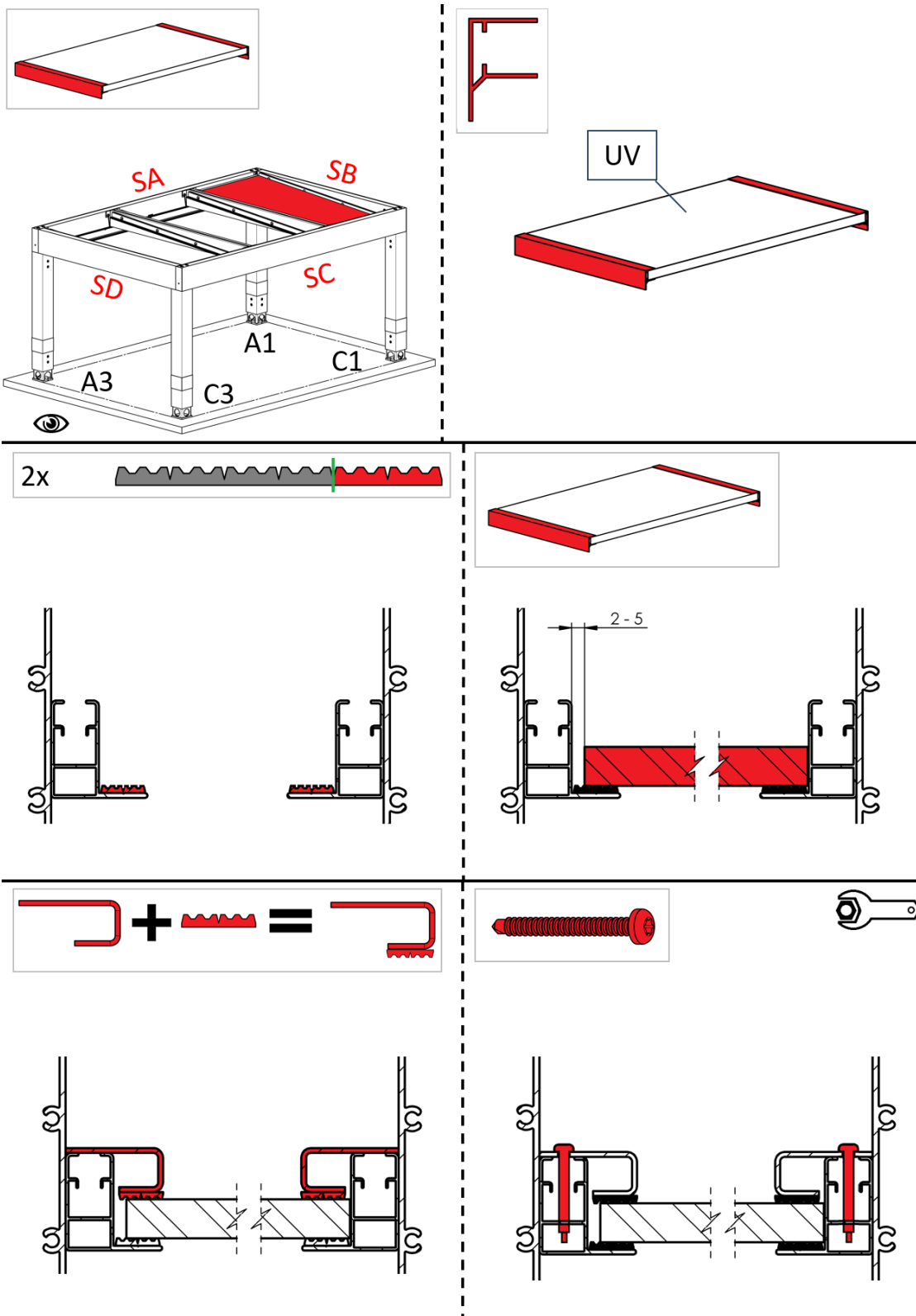
MONTÁŽ – POLYKARBONÁT – KRAJNÉ LIŠTY



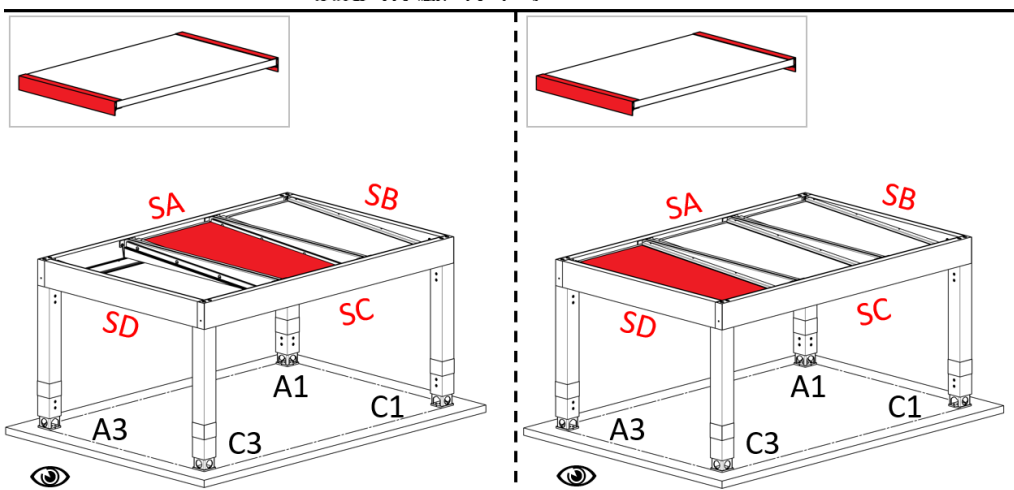
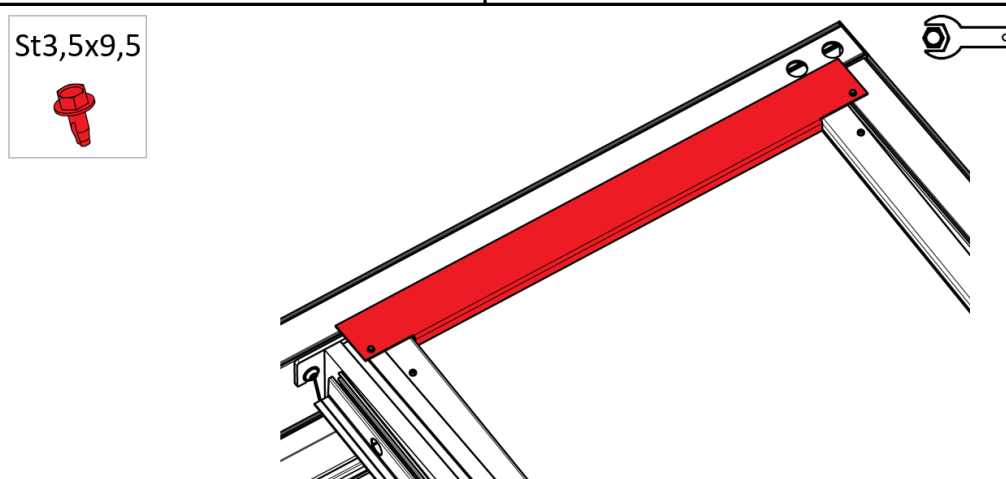
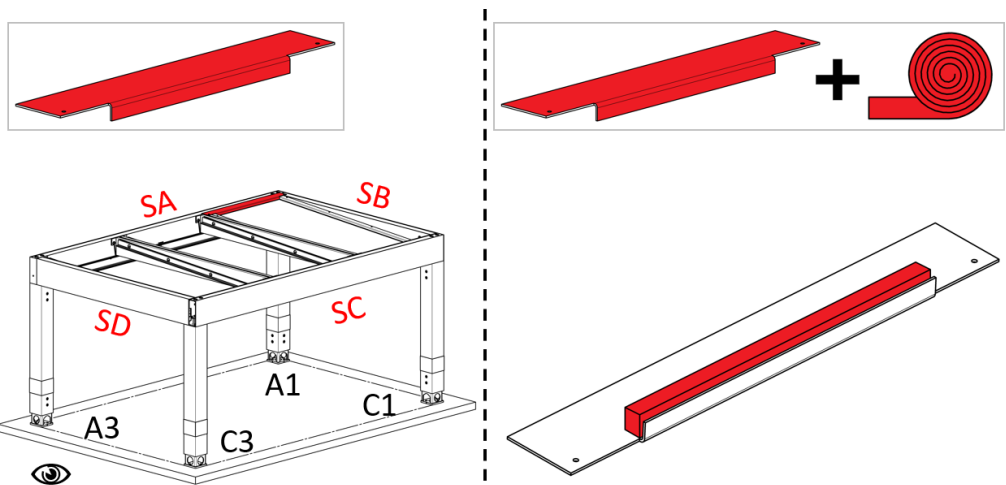
MONTÁŽ – POLYKARBONÁT – KROKVY



MONTÁŽ – POLYKARBONÁT – KRYTINA

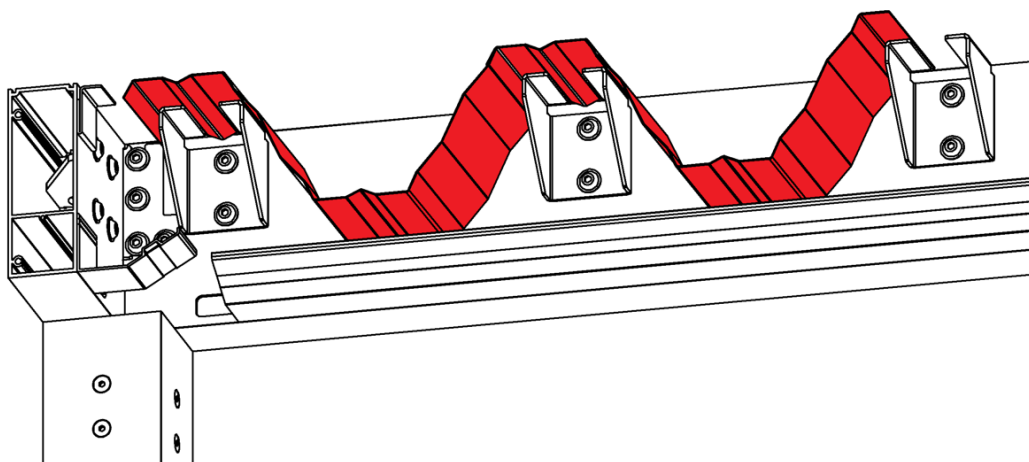
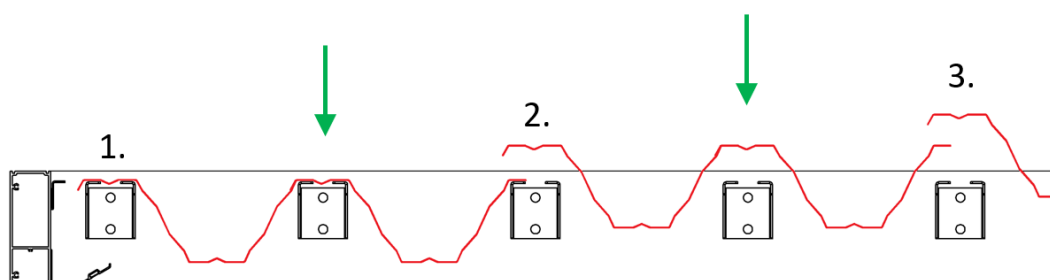
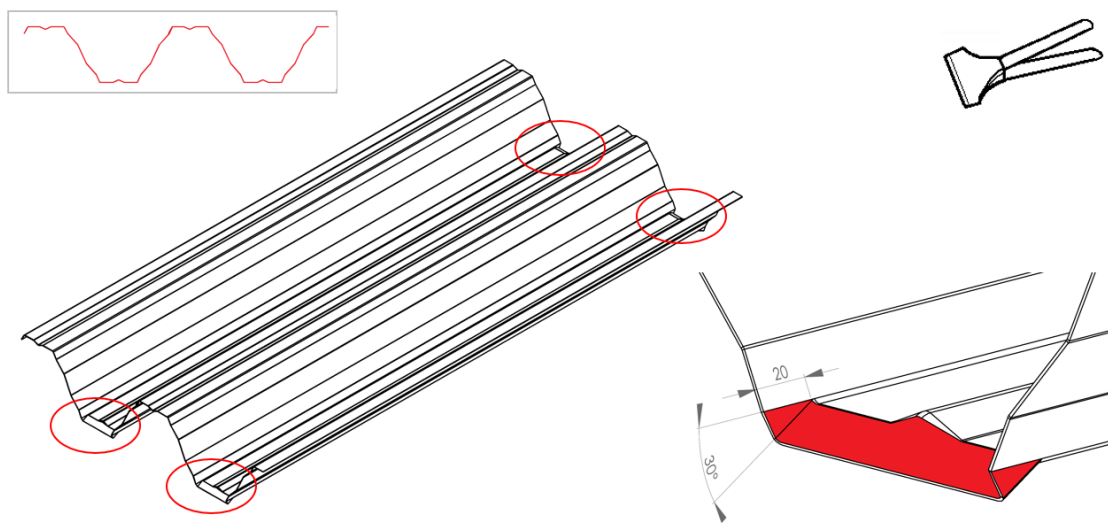


MONTÁŽ – POLYKARBONÁT – KRYTINA

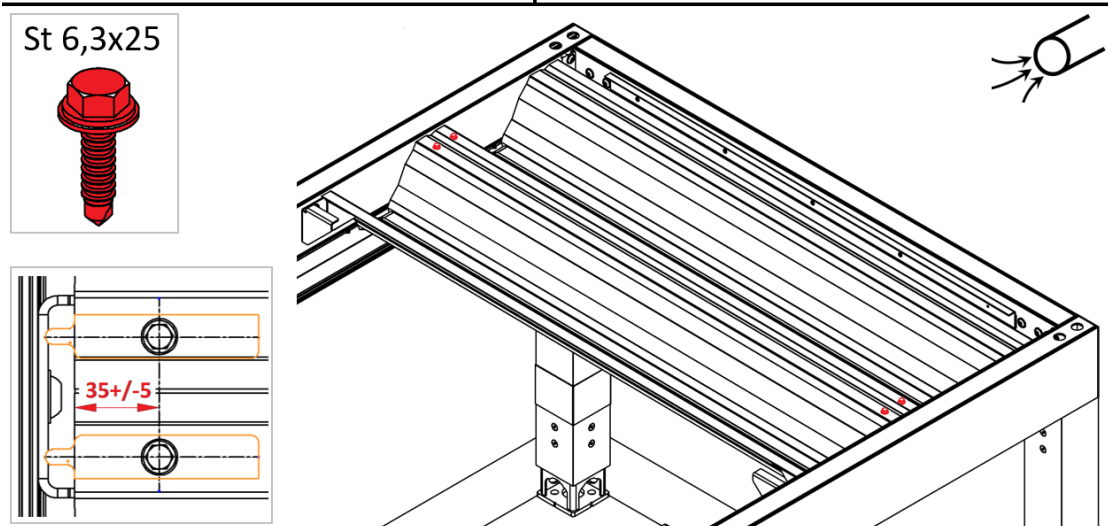
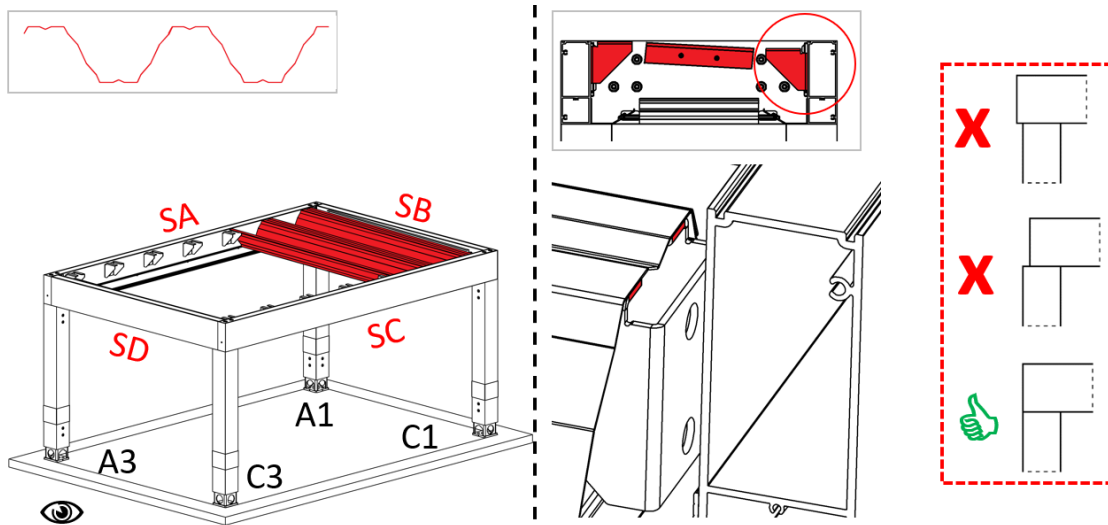


Ku každému carportu z polykarbonátom prikladáme malé balenie hliníkovej pásky STRONG 38 mm (6-020030-0000) pre prípad poškodenia pri montáži.

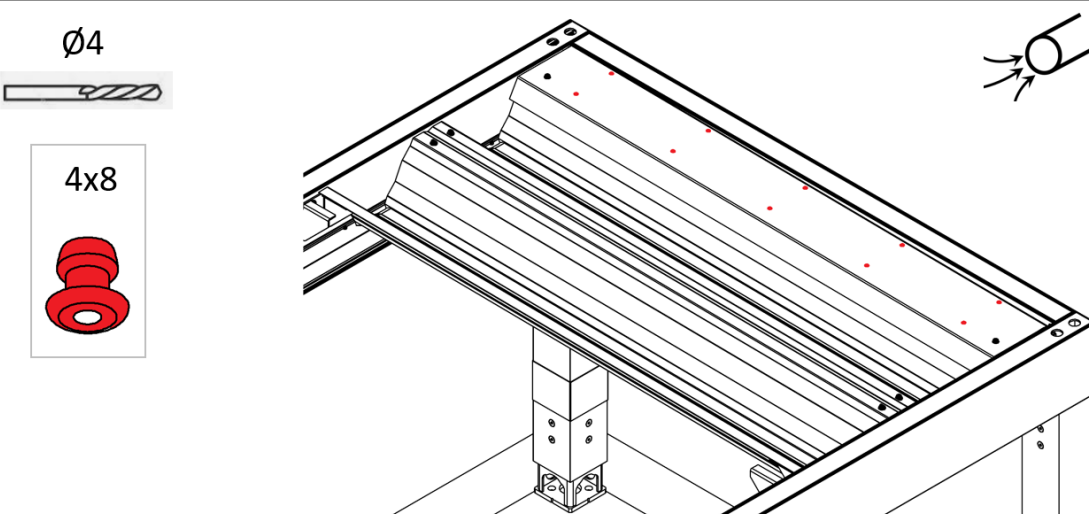
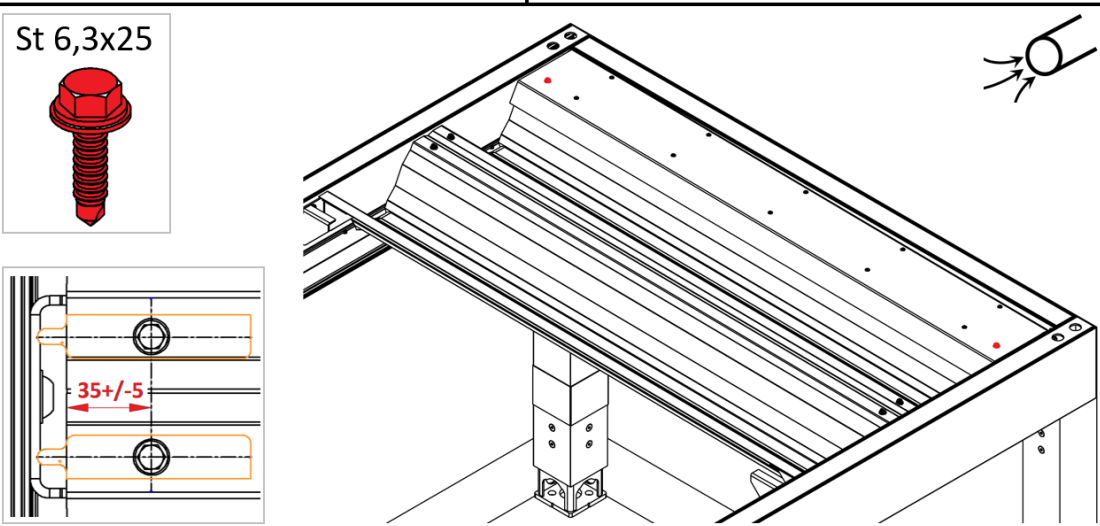
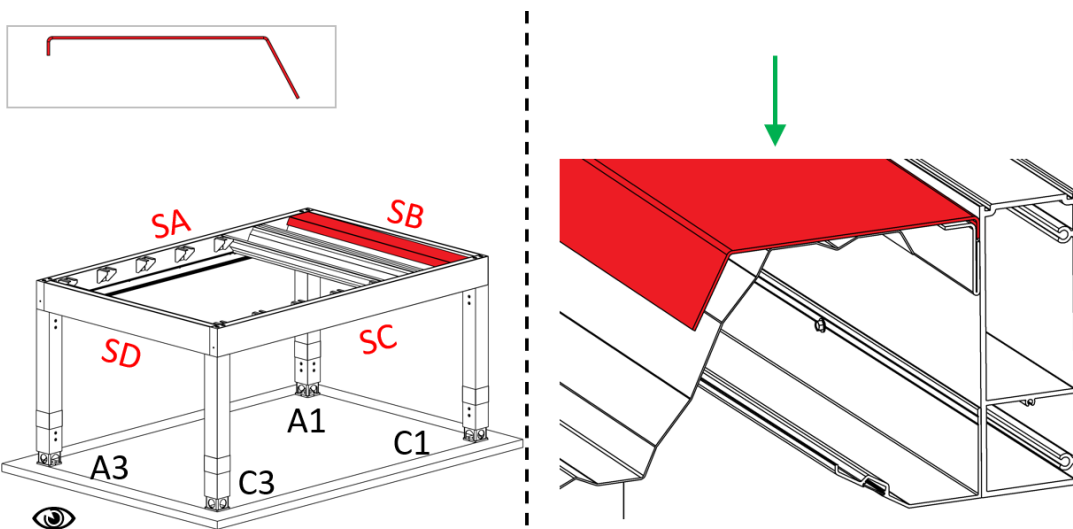
MONTÁŽ – TRAPEZ – KRYTINA



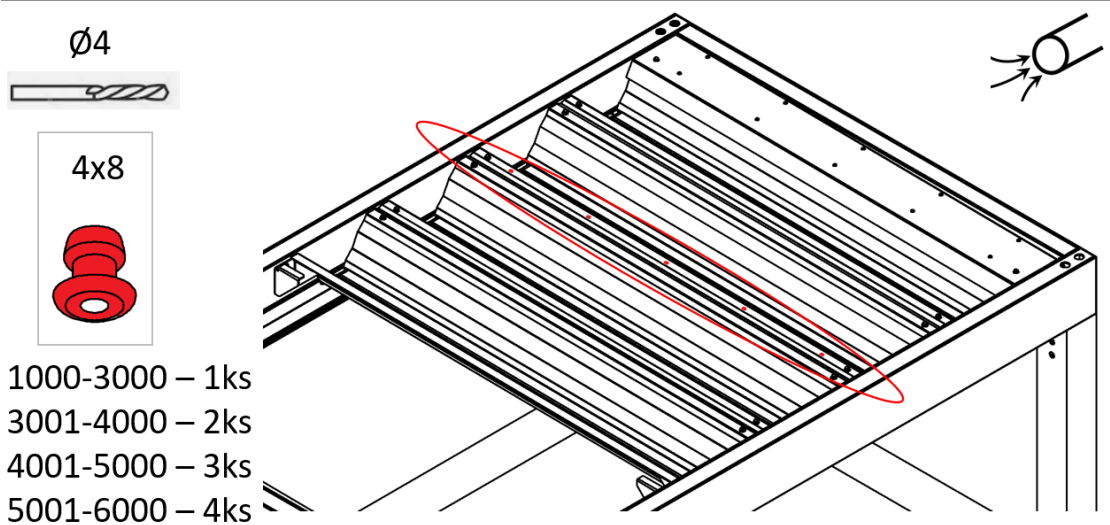
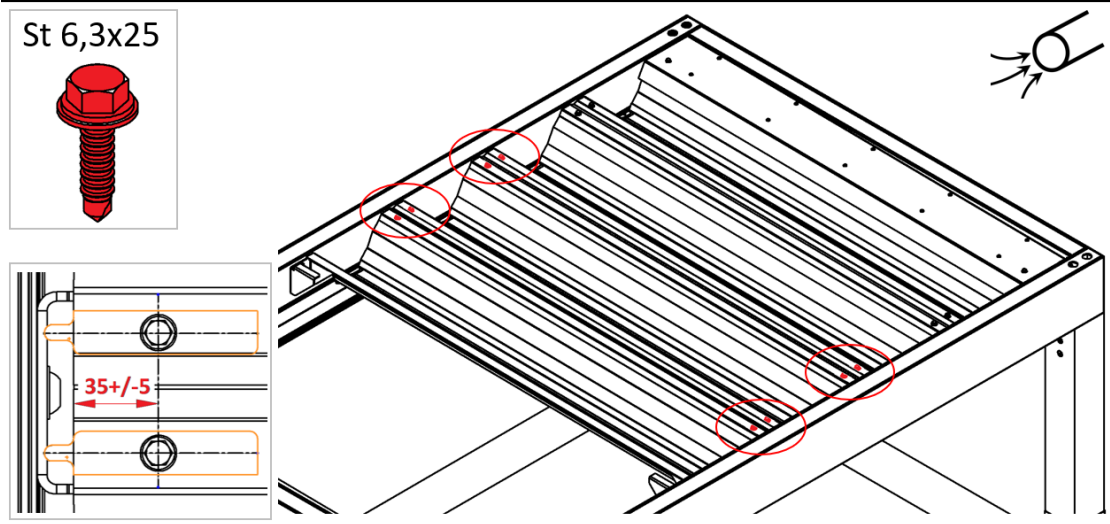
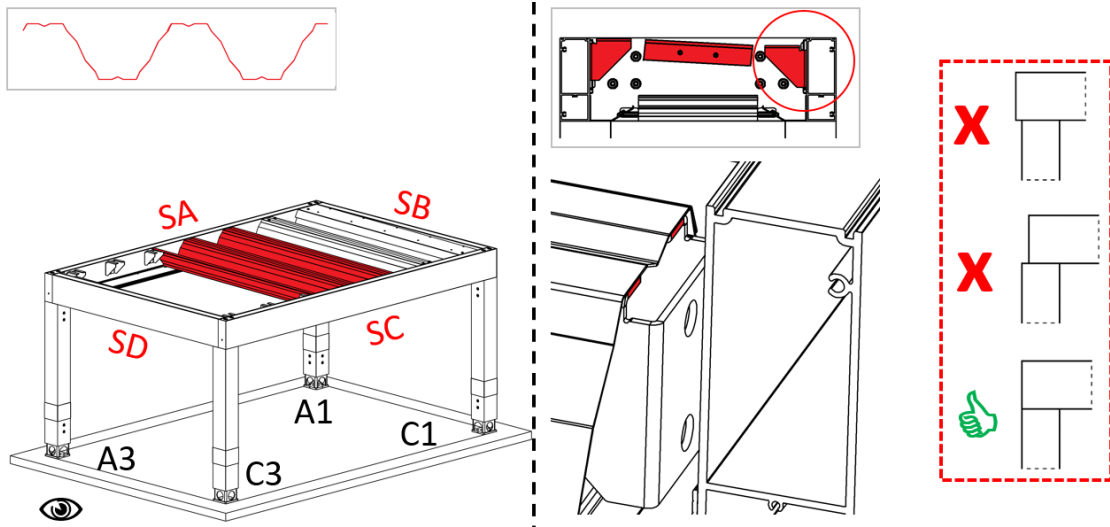
MONTÁŽ – TRAPEZ – KRYTINA



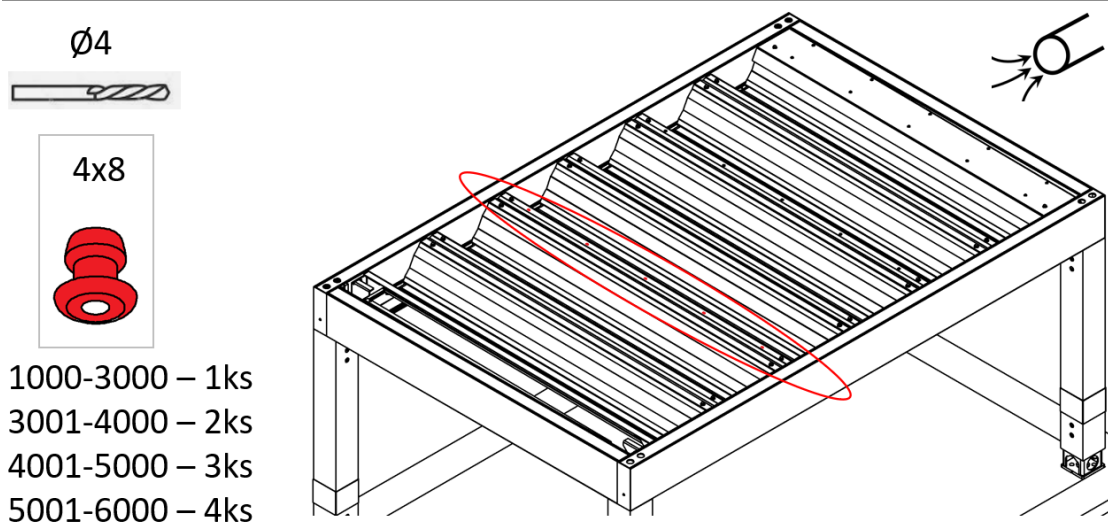
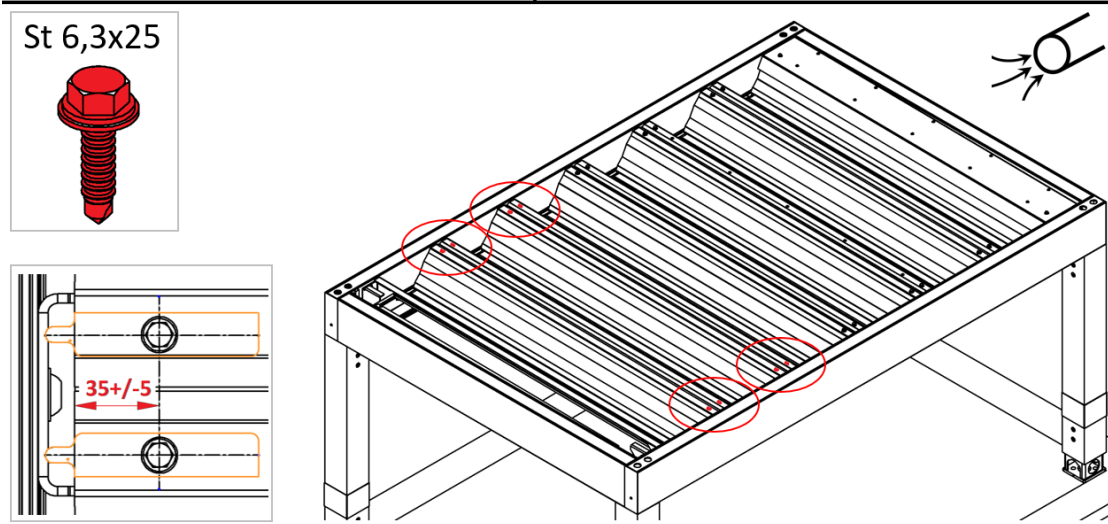
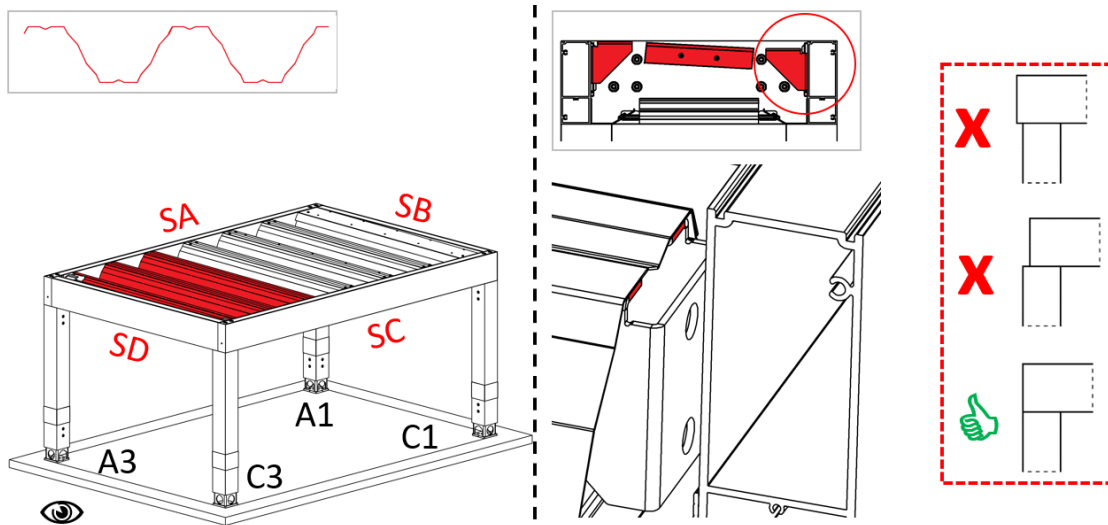
MONTÁŽ – TRAPEZ – KRYTINA



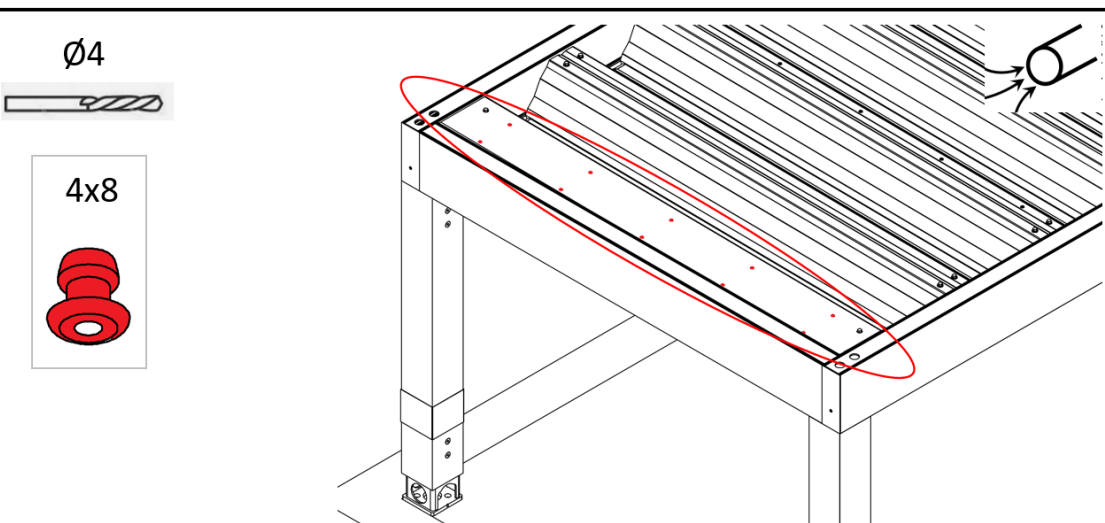
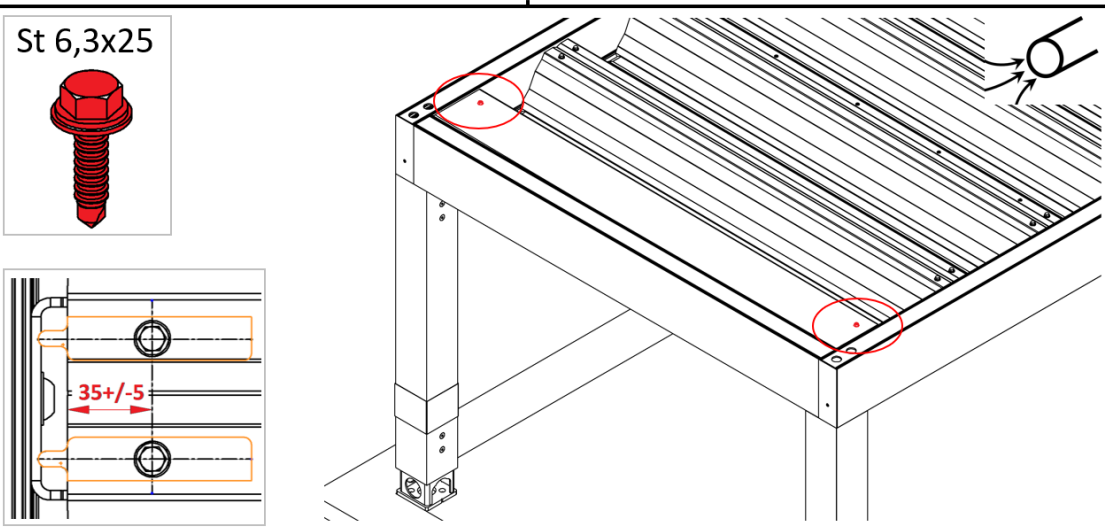
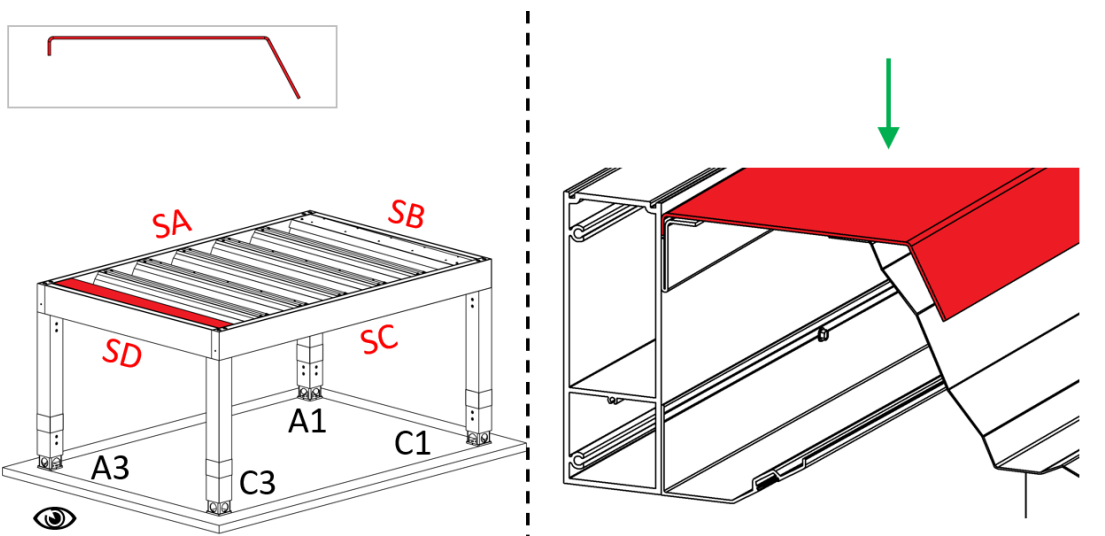
MONTÁŽ – TRAPEZ – KRYTINA



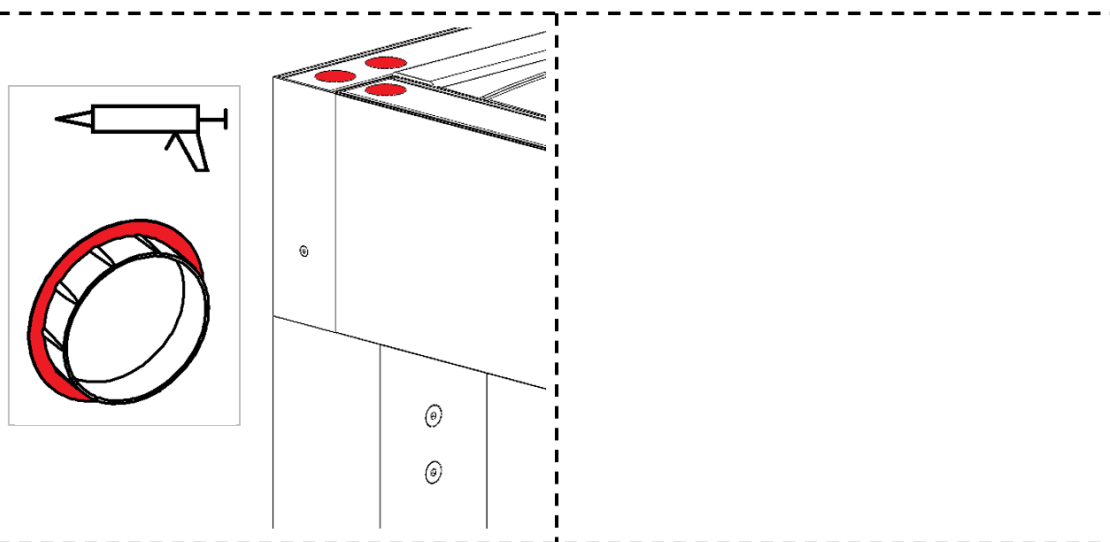
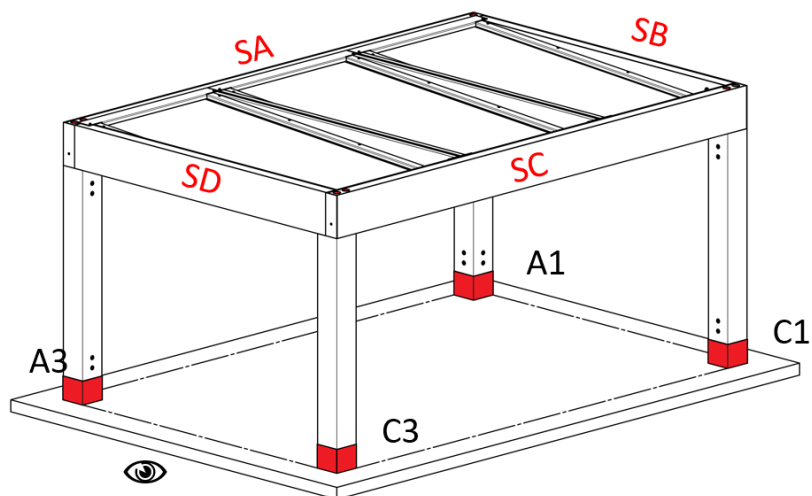
MONTÁŽ – TRAPEZ – KRYTINA



MONTÁŽ – TRAPEZ – KRYTINA



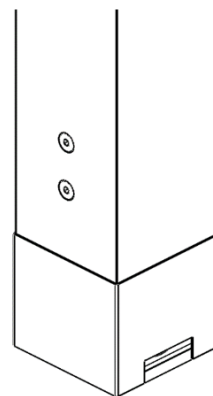
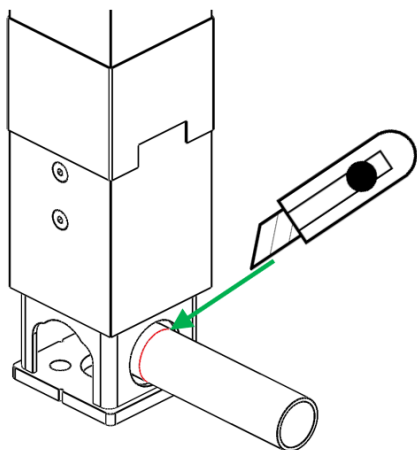
MONTÁŽ – POLYKARBONÁT / TRAPEZ – KRYTKY



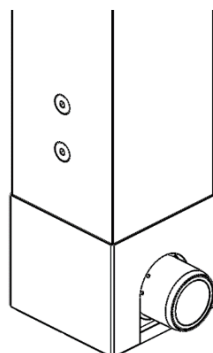
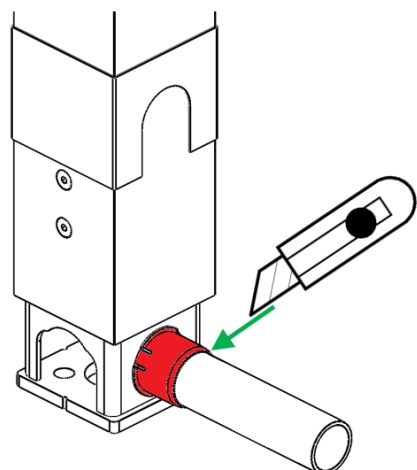
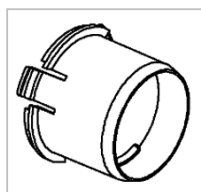
MONTÁŽ – POLYKARBONÁT / TRAPEZ - LEMY A ODTOKY



NO



RO



MONTÁŽ – ELEKTROINŠTALÁCIA

Pre napájanie elektrických spotrebičov umiestnených v carporte (LED osvetlenie) je potrebné do carportu priviesť napájanie 230 V. Napájací kábel je nutné priviesť do zvoleného „Prístupového bodu“, osadiť ho dodaným konektorom Hirschmann podľa priloženej schémy a zapojiť ho do príslušného konektora Hirschmann pre pripojenie prívodného napájania.

POZOR: Prácu na elektroinštalácii smie vykonávať iba osoba na to odborne spôsobilá, podľa miestnych predpisov.

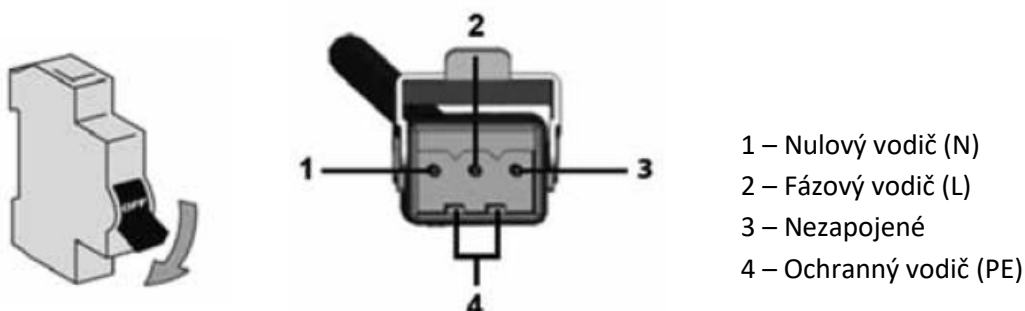
Odporúčanie:

Keďže sa jedná o kovovú pergolu, odporúčame ju pripojiť do uzemňovacej sústavy podľa ČSN 33 2000-4-41ed.3. Na pripojenie môžete využiť spojovacie skrutky v obvodovom profile, alebo napr. spodnú kotviacu pätku.

Ovládanie WT

Osvetlenie je ovládané pomocou spínania fázy (napríklad nástenný vypínač). Ovládanie nie je súčasťou dodávky.

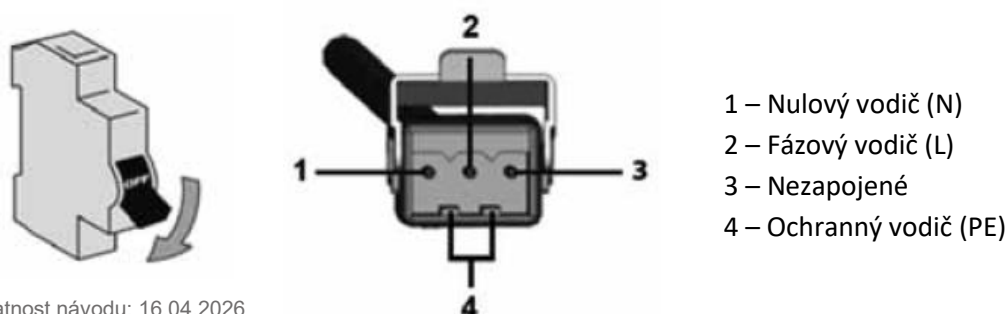
Je potrebné priviesť 1ks 3x1,5 CYKY napájací kábel, so spínanou fázou. V „Prístupovom bode“ je umiestnený „nosič elektro“, ktorý je osadený konektorom pre pripojenie Hirschmann a Trafom pre LED



Ovládanie IO

Osvetlenie je ovládané pomocou diaľkového ovládača s protokolom Somfy IO. Je potrebné priviesť 1ks 3x1,5 CYKY napájací kábel. V „Prístupovom bode“ je umiestnený „nosič elektro“, ktorý je osadený centrálnou napájacou krabicou s koncovkou Hirschmann, určenou pre pripojenie napájacieho kábla, IO prijímači pre LED, Trafom pre LED.

LED osvetlenie nie je nikdy párované s ovládačom. Párovanie LED vykonáme podľa priloženého návodu k prijímaču LED.



Ovládanie pohybovým snímačom

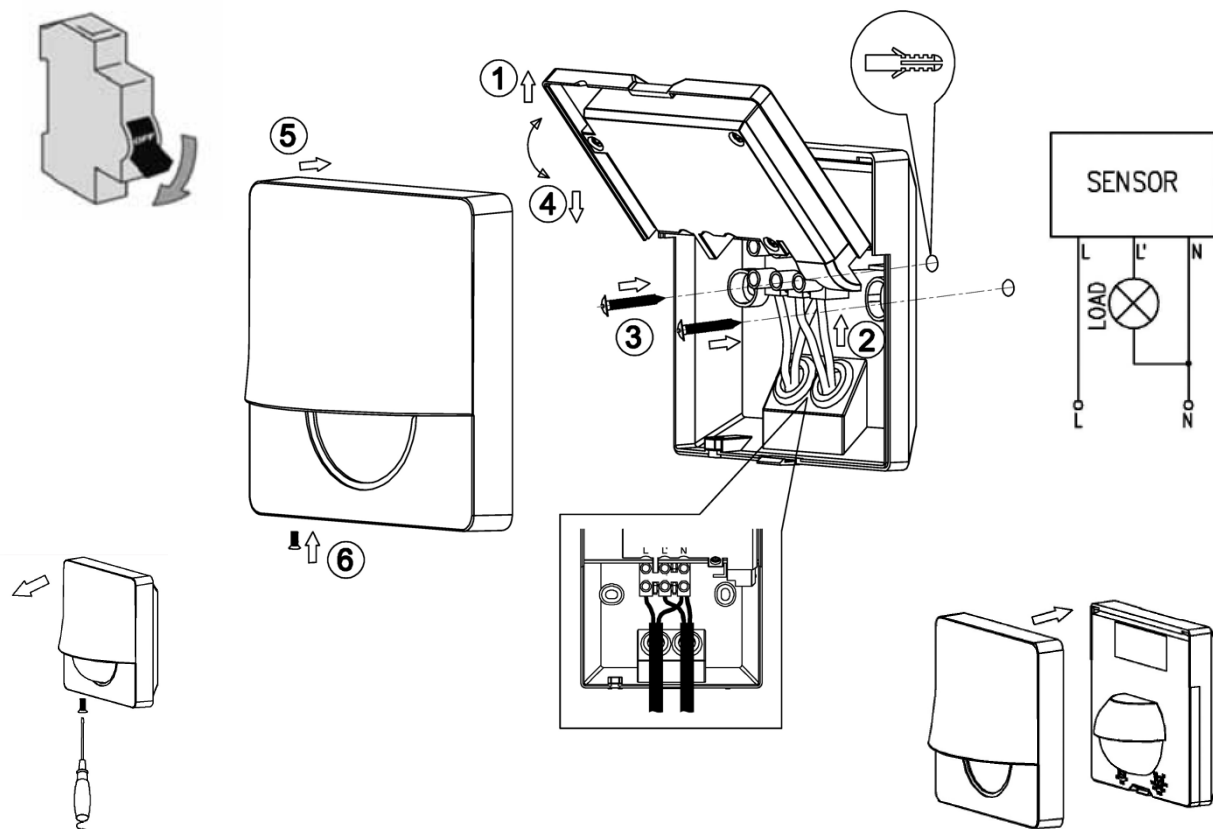
Osvetlenie je ovládané pomocou pohybového snímača. Snímač zaznamená pohyb a zopne fázu. Na snímači je možné nastaviť intenzitu okolitého svetla na spínanie (LUX) a čas svietenia (TIME).

Dosah snímača je až 12 m, odporúčame zväziť jeho umiestnenie s ohľadom na okolie, aby nedochádzalo k nechcenému spínaniu.

Ďalej odporúčame: Inštalačná výška 1,8m-2,5m, rozsah snímania 1600 Luxu, nastavenie doby svietenia: 10 - 900 s.

Je potrebné umiestniť snímač. Potom k snímaču priviesť 1ks 3x1,5 CYKY napájací kábel. Ďalej je potrebné spojiť snímač s centrálnou napájacou krabicou, ktorá je umiestnená v „Prístupovom bode“ na „nosiči elektro“.

V centrálnej napájacej krabici na nosiči elektro je tiež umiestnený Dimmer, ktorý umožňuje nastavenie konštantnej intenzity svietivosti produktu. Toto nastavenie sa vykoná pri prvotnej inštalácii a zostáva rovnaké po celú dobu.



INŠTALÁCIA TIENIACE TECHNIKY

Inštaláciu tieniacej techniky odporúčame medzi stojkami carportu, (montáž do otvoru), a to formou priznanej montáže. Inštalácia medzi stojkou carportu a stenou inštalovaného objektu je zložitejšia, nielen na zameranie, ale aj na montáž – uchytenie VL do steny. Neodporúča sa kotvenie vodiacich líšt cez zatepľovací systém objektu. V takom prípade je vhodné mať stojku carportu pri stene a kotvenie VL screenovej rolety previesť do tejto stojky. Pri montáži našich screenových zipsových roliet odporúčame vždy použiť VL typ A838.

S ohľadom na rozmery stojky CARPORTU ARTOSI 110 x 110 mm sa na montáž screenových roliet odporúča použiť veľkosť boxu rolety 110 mm. Pri použití väčšieho rozmeru boxu rolety a osadenia roletami v rohových spojoch carportu dôjde ku kolízii zadných častí boxov a v tomto prípade nie je možné obe rolety nainštalovať tak, aby lícovali s vonkajšou hranou obvodových profilov!!!

V prípade, keď je carport inštalovaný do objektu a objednanie screenových roliet je súčasne s carportom, odporúčame pri prvotnom zameraní premerať spád plochy smerom od objektu. Namerané hodnoty zohľadnite v objednávkovom formulári pre zadanie správnej výšky screenovej rolety (prípadná rozdielna dĺžka vodiacich líšt).

V prípade dodatočnej montáže tieniacej techniky (screenových roliet), po určitej dobe od dodania carportu je nutné dobre zvážiť vykonanie inštalácie kabeláže. Je potrebné starostlivo zvoliť vŕtanie otvorov tak, aby nebola poškodená existujúca elektroinštalácia, či tesnosť carportu. Pokiaľ to situácia vyžaduje kabeláž sa môže inštalovať na hornú plochu obvodového profilu.

Pri zameriavaní a zástavbe screenových roliet do carportu je dôležité vziať do úvahy teplotnú rozťažnosť hliníkového profilu vo vzťahu k teplote okolitého prostredia. Odporúčame zameriavanie vykonávať pri okolitej teplote $23 \pm 5^{\circ}\text{C}$ (viď. Technický zošit CARPORT ARTOSI).

BALENIE A USKLADNENIE CARPORTU

Carport je dodávaný na drevenej podlahe s krycou fóliou alebo v celodrevenej debne. Z tohto dôvodu odporúčame zloženie zabaleného carportu z dopravného prostriedku vybrať pomocou vysokozdvížneho vozíka. Pokiaľ nie je možné zaistiť vysokozdvížny vozík, otvorte balenie, jednotlivé časti carportu opatrne vyberte a položte ich na rovný podklad. Pokiaľ nie je carport inštalovaný ihneď po vyložení, uskladnite carport v pôvodnom balení na suchom mieste a zabráňte prístupu slnečných lúčov.

Pred vybalením carportu z originálneho balenia skontrolujte, či nebolo balenie poškodené dopravou. Prípadné akékoľvek poškodenie ihneď zdokumentujte.

Pri rozbaľovaní carportu postupujte obozretne, nepoužívajte ostré predmety (hrozí poškodenie laku). Prípadné akékoľvek poškodenie ihneď zdokumentujte.

ÚDRŽBA A BEZPEČNOSTNÉ POKYNY

ÚDRŽBA

- priebežne odstraňovať hrubé nečistoty (napr. vetvy zo zastrešenej plochy)
- priebežne čistiť odtokové kanáliky, najmä od lístia tak, aby nedošlo k ich upchatiu
- na očistenie konštrukcie nepoužívať agresívne čistiace prostriedky ako organické riedidlá, rozpúšťadlá, čistiace pasty a piesky a silné alkalické čistiace prostriedky
- Nečistiť tlakovou vodou!!!

BEZPEČNOSTNÉ POKYNY

- ak je carport vybavený ďalšou tieniacou technikou, tak ho v prípade nepriaznivého počasia vytiahnite do hornej polohy
- pravidelne kontrolujte carport, či nedošlo k akémukoľvek poškodeniu
- v prípade zistenia chyby alebo poruchy kontaktujte svojho dodávateľa systému

Z dôvodu neustáleho zdokonaľovania produktu nemusia technické informácie uvedené v tomto návode zodpovedať skutočnému stavu dodaného carportu.

PÄTKA ROZŠÍŘENÁ [1:1]

